

PNL62-HP

Panel LED

Panel LED o Podwyższonej Jasności

Precyzyjne wykończenie + wysokiej jakości komponenty w celu stworzenia wrażenia otwartego pokoju bez cieni

SAMSUNG
SAMSUNG LED

MITSUBISHI RAYON

Cechy

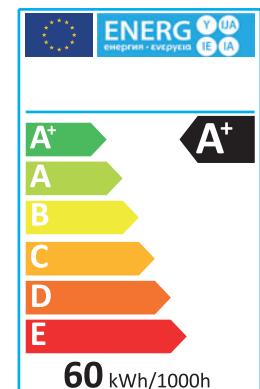
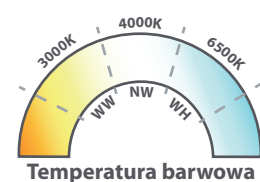
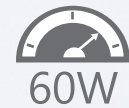
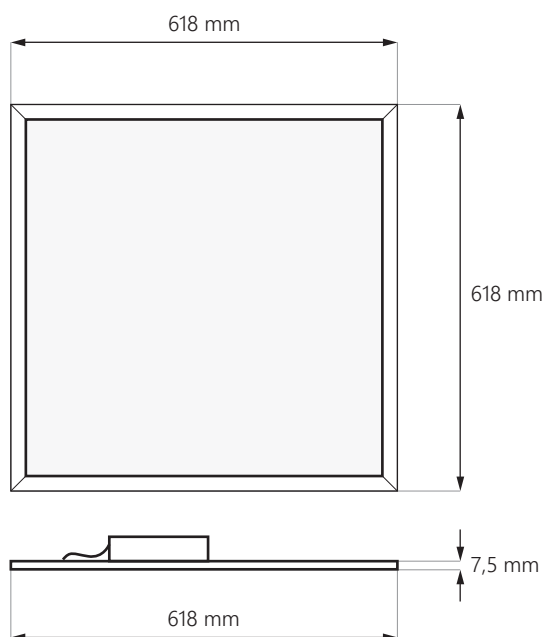
- najwyższej jakości płyta przewodząca światło produkcji Mitsubishi
- selekcyonowane diody Samsung
- rama z aluminium anodowanego
- łatwa konserwacja i czyszczenie
- bez odbłasków

Montaż

- sufity kasetonowe
- za pomocą linek

Zastosowanie

- nadaje się zarówno do nowo budowanych obiektów jak i do modernizacji istniejących instalacji oświetleniowych
- oświetlenie ogólne, biura, sklepy, obiekty opieki zdrowotnej i edukacji



PNL62-HP

Panel LED



LED

SAMSUNG

- wysokiej jakości diody Samsung sortowane do uzyskania równomiernego świecenia
- żywotność 70 000 godzin na podstawie LM80

Soczewki

MITSUBISHI RAYON

- podświetlana krawędziowo płyta przewodząca światło zapewniająca równomierne rozproszenie i małe straty przesyłu

Obudowa

- lekka rama z anodowanego aluminium o estetycznym wyglądzie i doskonałym odprowadzeniu ciepła

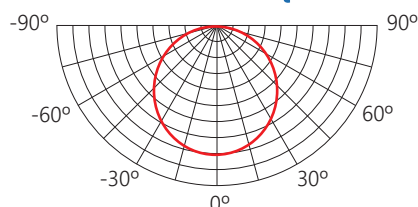
Maksymalne temperatury

- temperatura składowania: $-20^{\circ}\text{C} \div +60^{\circ}\text{C}$
- temperatura pracy: $-20^{\circ}\text{C} \div +40^{\circ}\text{C}$

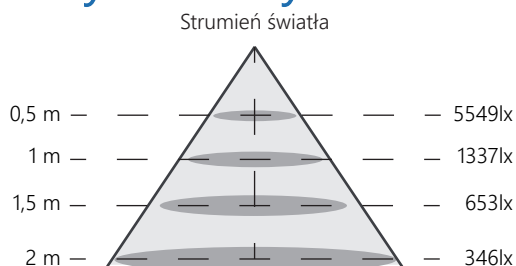
Przyjazny dla środowiska

- zgodny z RoHS, bez rtęci i substancji szkodliwych

Rozkład natężenia oświetlenia



Krzywa rozsyłu światła



Ilość cykli włącz/wyłącz

- 30 000

Gotowość do pracy

- 1 sekunda

Ściemnianie

- standardowe panele nie są ściemnialne
- ściemnianie dostępne jako opcja

Kluczowe dane

Moc	Jasność	Kąt świecenia	CRI	Stopień ochrony (IP)	Temperatura barwowa	Zasilanie
60W	4700lm	120°	$\geq 82^*$	IP20	WW ~3000K NW ~4000K WH ~6500K	100-240V AC, 50÷60Hz

* Typowy współczynnik oddawania barw > 82 . Na specjalne życzenie mogą być dostarczone panele o CRI > 90

PNL62-HP

Panel LED

Wymiary

- 618 x 618 x 7,5 mm [długość x szerokość x grubość bez zasilacza]
- dostępne również inne rozmiary (skontaktuj się z przedstawicielem handlowym i zapytaj o szczegóły)
- 2,85 kg waga netto

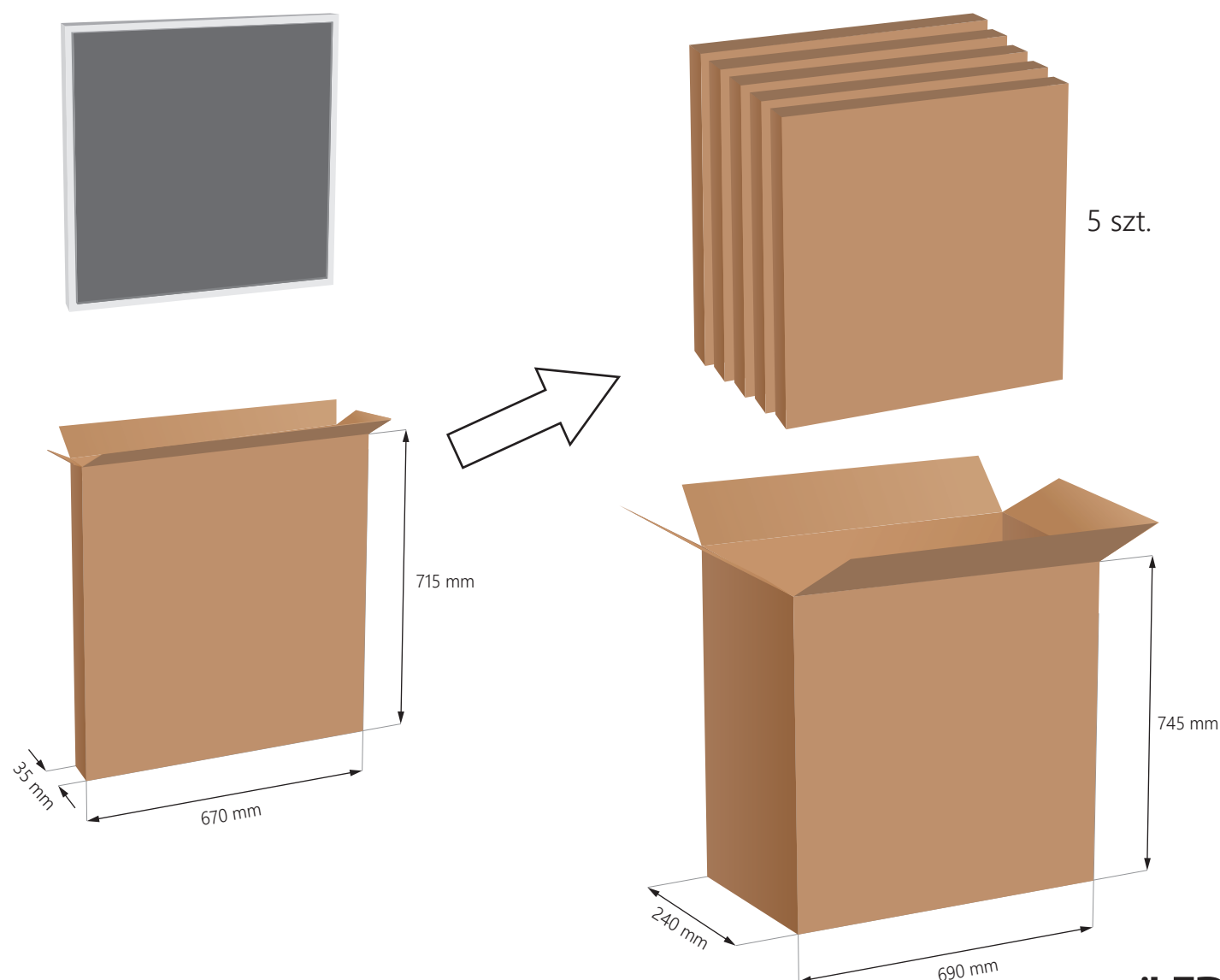
Zawartość opakowania

- panel LED
- zasilacz

Kod zamówienia

- PNL62HP-WW
- PNL62HP-NW
- PNL62HP-WH

Informacje o pakowaniu

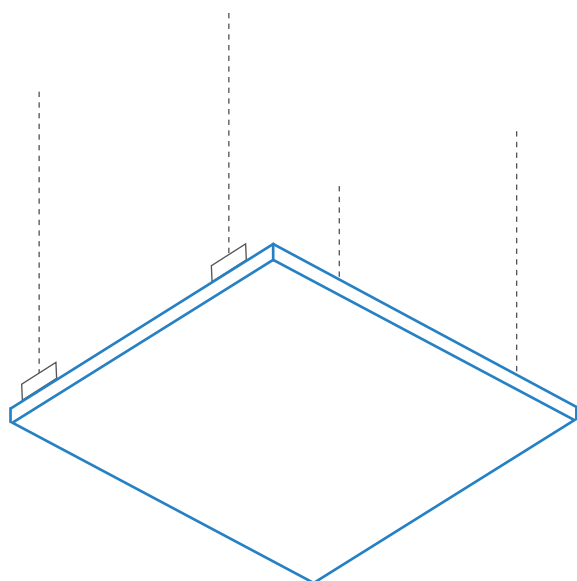


PNL62-HP

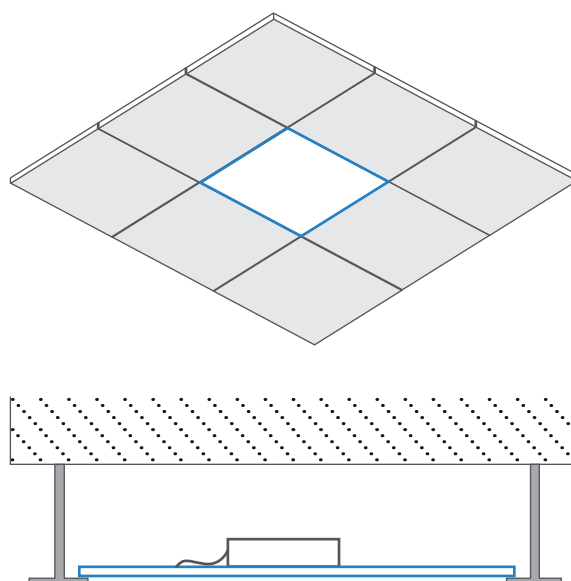
Panel LED



Montaż za pomocą linek



Sufity podwieszane



epiLED 

ul. Traktatowa 1
54-425 Wrocław
Polska

tel.: +48 71 358 08 78
+48 535 04 00 04

www.epiLED.pl
info@epiLED.pl

