

# Ultimo

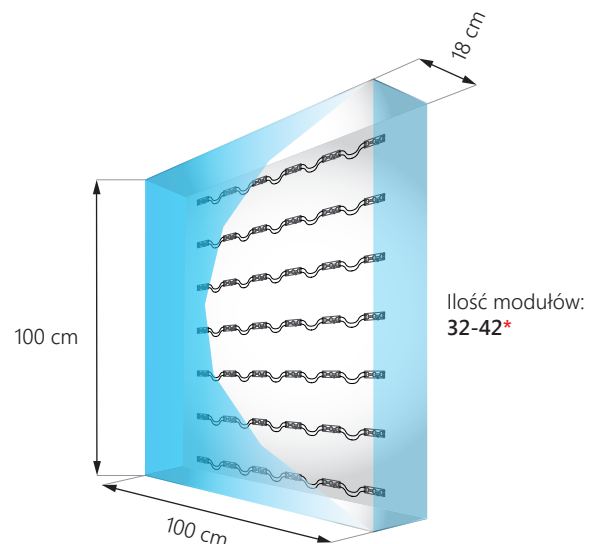
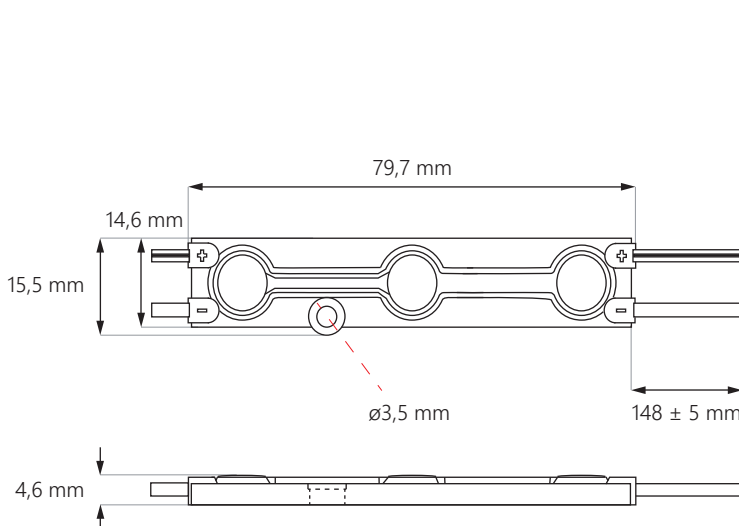
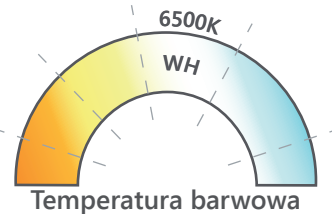
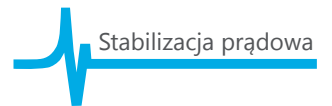
## mocne i równomierne światło

### Cechy

- selekcyjonowane diody SMD
- dzięki dużej mocy idealnie sprawdzi się w głębokich reklamach
- stabilizator – gwarantujący jednolitą jasność świecenia
- aluminiowa płytką drukowana odprowadzająca ciepło z diody
- łańcuch 20 sztuk
- pomocniczy montaż za pomocą taśmy **3M**

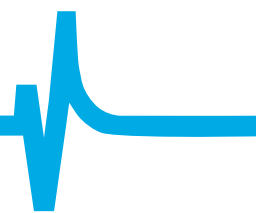
### Zastosowanie

kasetony, pylony, wielkogabarytowe litery blokowe, reklamy wielkopowierzchniowe od 15 cm głębokości



\* dokładna ilość modułów zależy od zastosowanych materiałów





## Dane techniczne

Moc modułu	1,44 W
Strumień świetlny	135 lm
Kąt świecenia	120°
Napięcie zasilające	12 V DC
Stabilizacja prądowa	TAK
Barwa światła	WH   dzienny biały   ~6500K
Wymiary modułu (dł. x szer. x gł.)	79,7 x 14,6 x 4,6 mm
Długość przewodu	148 ± 5 mm
Długość modułu wraz z przewodem	228 mm
Ilość modułów w wiązce/worku	20 szt. / 120 szt.
Optymalna odległość od lica	150-200 mm
Zastosowanie	kasetony, pylony, litery blokowe, reklamy wielkopowierzchniowe
Żywotność	~50 000 godzin
Temperatura pracy	od -40°C do +60°C
Współczynnik oddania barw CRI	≥82
Stopień ochrony IP	IP67
Gwarancja	2 lata

