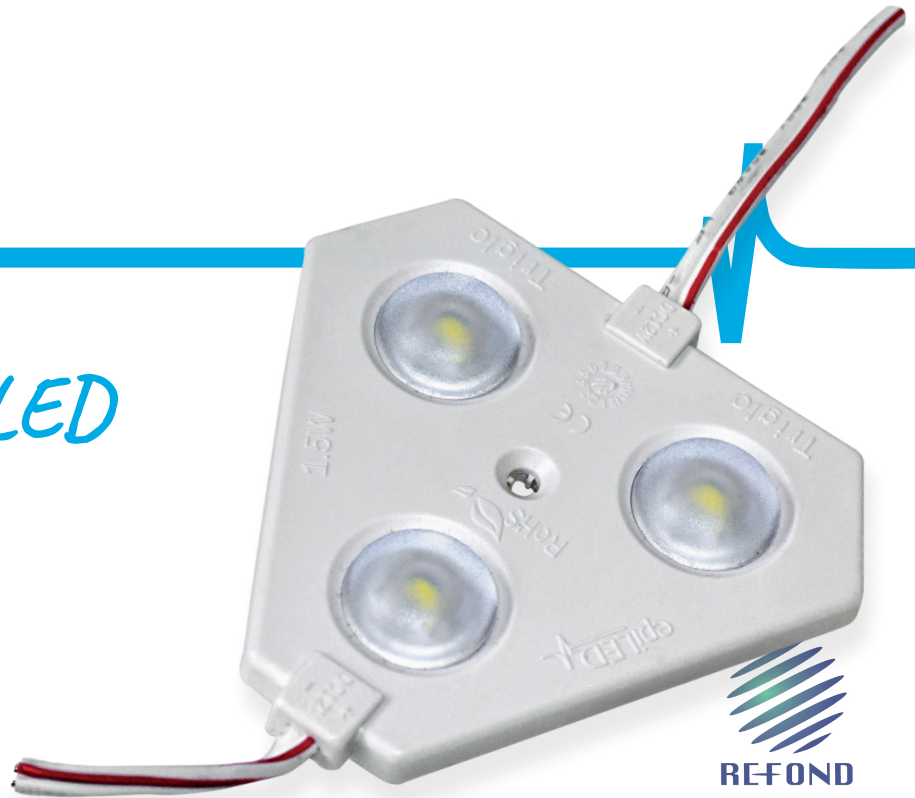


Triglo

uniwersalny moduł LED

Cechy

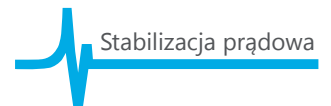
- selekcjonowane diody LED o dużej skuteczności świetlnej
- unikatowe rozłożenie diod pozwala zredukować ilość modułów w reklamie
- specjalistyczna soczewka 160° idealnie rozpraszająca światło
- stabilizator — gwarantuje stałe natężenie prądu
- aluminiowa płytką drukowana — idealnie odprowadza ciepło z diody
- maksymalna ilość modułów w łańcuchu: 20 sztuk
- pomocniczy montaż za pomocą taśmy **3M**



1.5W



130lm



Stabilizacja prądu



IP67



12V
DC



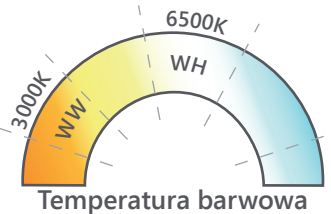
selekcjonowane



160°



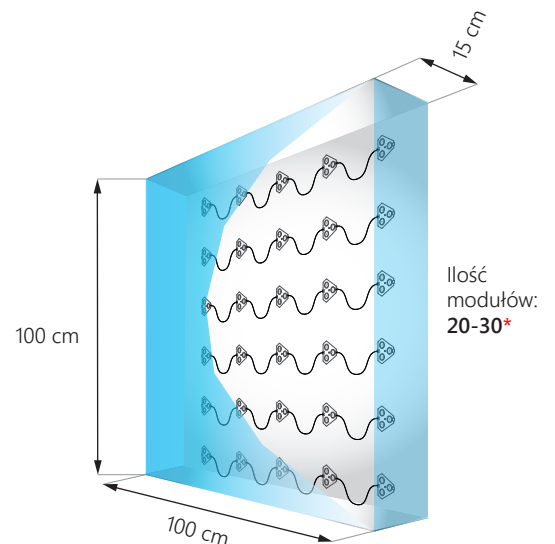
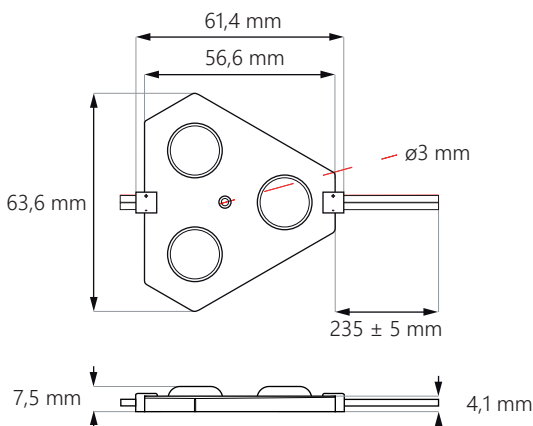
5 Lat
Gwarancji



Temperatura barwowa

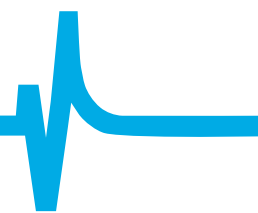
Zastosowanie

kasetony, pylony, litery blokowe i reklamy wielkopowierzchniowe o głębokości od 12 cm



* dokładna ilość modułów zależy od zastosowanych materiałów





Dane techniczne

Moc modułu	1.5 W
Strumień świetlny	130 lm
Kąt świecenia	160°
Napięcie zasilające	12 V DC
Stabilizacja prądowa	TAK
Wersje podstawowe	WH dzienny biały ~6 500K
Wersje dodatkowe na zamówienie	WW ciepły biały ~3 000K
Wymiary modułu (dł. x szer. x gł.)	61,4 x 63,6 x 7,5 mm
Długość przewodu	235 ± 5 mm
Długość modułu wraz z przewodem	175 mm
Ilość modułów w wiązce/worku	20 szt. / 40 szt.
Optymalna odległość od lica	min. 12 cm
Zastosowanie	kasetony, pylony, litery blokowe, reklamy wielkopowierzchniowe
Żywotność	~50 000 godz.
Temperatura pracy	od -40°C do +60°C
Współczynnik oddania barw CRI	≥82
Stopień ochrony IP	IP67
Gwarancja	5 lat

