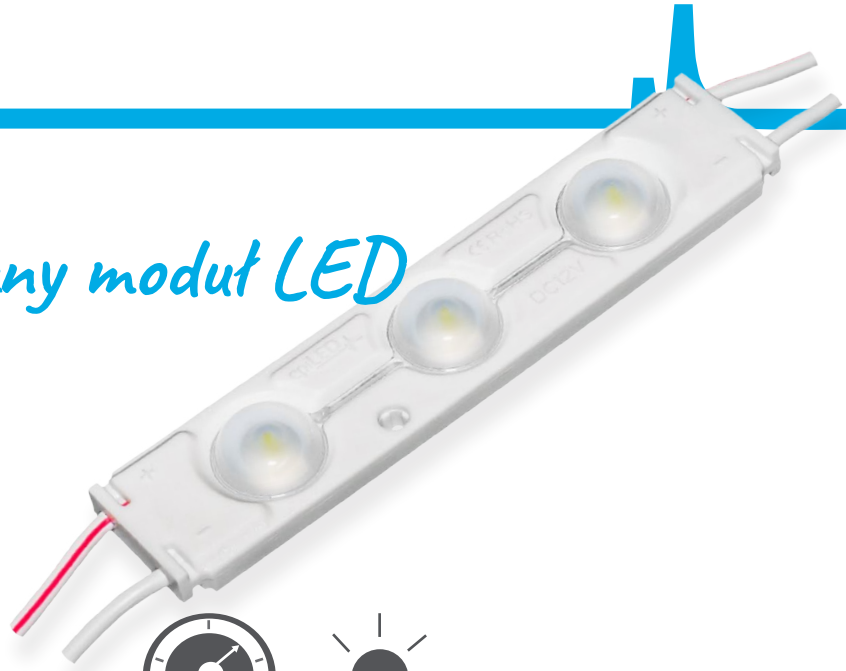


Stelar

najbardziej ekonomiczny moduł LED

Cechy

- selekcjonowane diody LED
- jeszcze niższa obudowa
- specjalistyczna soczewka 160° idealnie rozpraszająca światło
- aluminiowa płytki drukowana — idealnie odprowadza ciepło z diody
- maksymalna ilość modułów w łańcuchu: 20 sztuk
- pomocniczy montaż za pomocą taśmy **3M**



0.72W

65lm

IP67

12V
DC

selekcjonowane

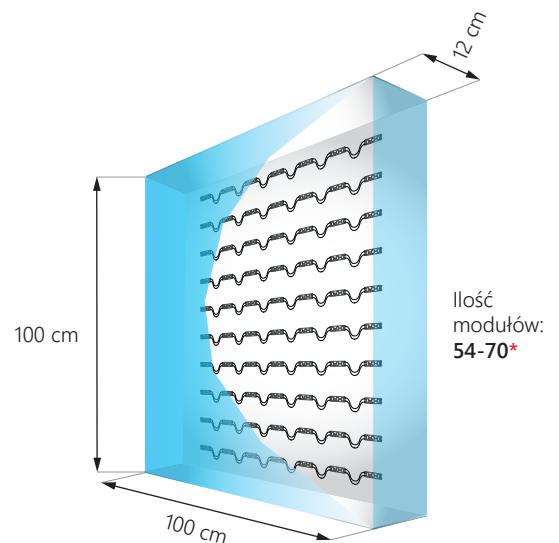
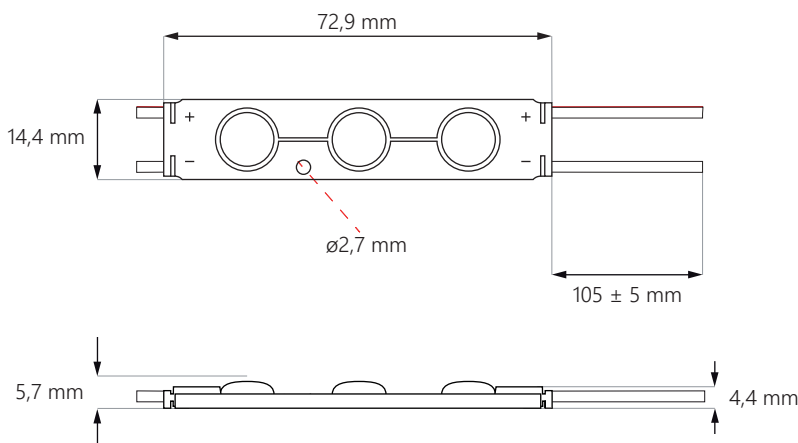
160°

3 Lata Gwarancji

6500K
WH
Temperatura barwowa

Zastosowanie

kasetony, pylony, litery blokowe i reklamy wielkopowierzchniowe o głębokości od 6 cm





Dane techniczne

Moc modułu	0,72 W
Strumień świetlny	65 lm
Kąt świecenia	160°
Napięcie zasilające	12 V DC
Barwa światła	WH dzienny biały ~6 500K
Wymiary modułu (dł. x szer. x gł.)	72,9 x 14,4 x 5,7 mm
Długość przewodu	105 ± 5 mm
Długość modułu wraz z przewodem	178 mm
Ilość modułów w wiązce/worku	20 szt. / 120 szt.
Optymalna odległość od lica	min. 6 cm
Zastosowanie	kasetony, pylony, litery blokowe, reklamy wielkopowierzchniowe
Żywotność	~50 000 godz.
Temperatura pracy	od -25°C do +55°C
Współczynnik oddania barw CRI	≥82
Stopień ochrony IP	IP67
Gwarancja	3 lata

