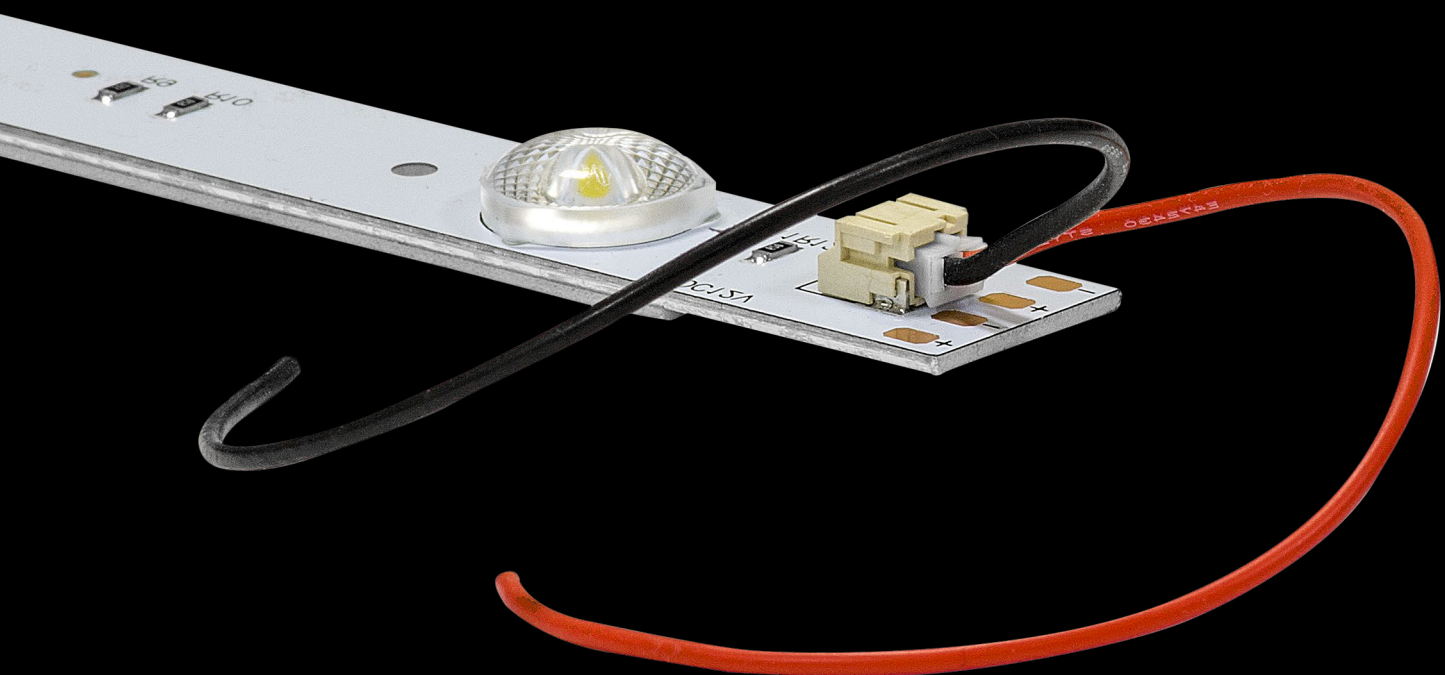




Evolution of backlighting



Planar Board

ekstra płytkie kasetony

Cechy

- selekcjonowane diody LED – diody w obudowie z radiatorem, o wysokiej skuteczności zgodne ze standardem LM-80, sortowane pod względem strumienia świetlnego, temperatury barwowej/długości fal i napięcia przewodzenia
- większy chip LED – większa jasność, większa powierzchnia = dłuższa żywotność
- specjalistyczna soczewka 170°
- aluminiowa płytka drukowana – idealnie odprowadza ciepło z diody
- łańcuch 5 sztuk
- pomocniczy montaż za pomocą taśmy **3M**



6.0W



525lm



IP20



12V
DC



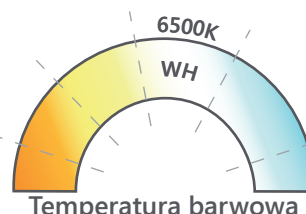
selekcjonowane



170°



3 Lata
Gwarancji

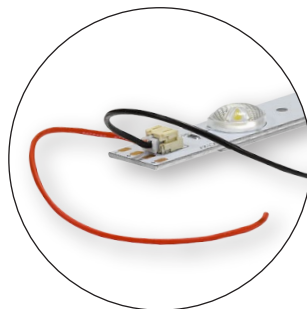


6500K
WH
Temperatura barwowa

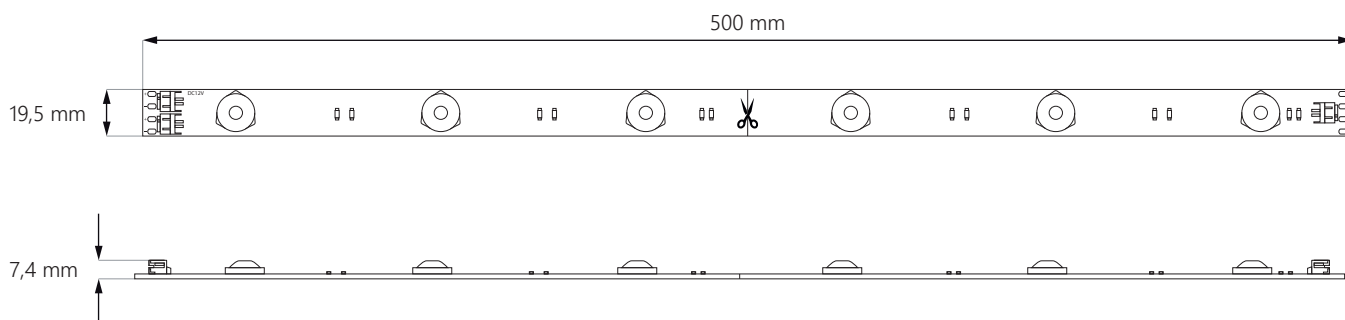
Zastosowanie

- reklama wielkopowierzchniowa, duże kasetony o głębokości od 3 cm

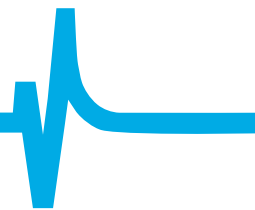
Konektor moduł – moduł
+ przewód 16,5 cm



Konektor moduł – zasilacz
+ przewód 15,5 cm



Planar Board



Specyfikacja

Moc modułu	6.0 W
Strumień świetlny	525 lm
Kąt świecenia	170°
Napięcie zasilające	12 V DC
Barwa światła	WH dzienny biały ~6 500K
Wymiary modułu (dł. x szer. x gł.)	500 x 19,5 x 7,4 mm
Długość przewodu	165 mm + 155 mm
Długość modułu wraz z przewodem	820 mm
Ilość modułów w wiązce/worku	5 szt. / 240 szt.
Optymalna odległość od lica	od 30 mm
Zastosowanie	reklama wielkopowierzchniowa, duże kasetony
Żywotność	~50 000 godz.
Temperatura pracy	od -25°C do +55°C
Współczynnik oddania barw CRI	≥82
Stopień ochrony IP	IP20
Gwarancja	3 lata

