

Pico

już od 2 cm głębokości

Cechy

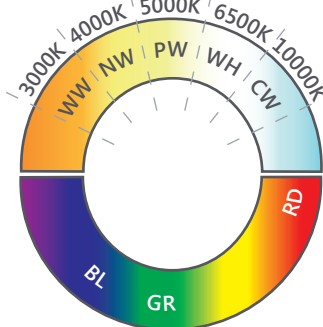
- selekjonowane diody LED o dużej skuteczności świetlnej
- specjalistyczna soczewka 160° idealnie rozpraszająca światło
- mały rozmiar
- aluminiowa płytką drukowana — idealnie odprowadza ciepło z diody
- maksymalna ilość modułów w łańcuchu: 50 sztuk
- pomocniczy montaż za pomocą taśmy **3M**



0.36W

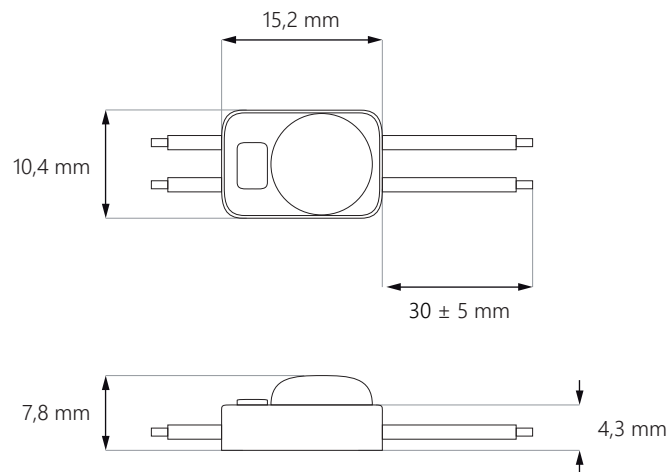


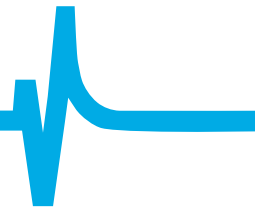
34lm



Zastosowanie

małe litery blokowe o głębokości od 2 cm





Dane techniczne

Moc modułu	0.36 W			
Strumień świetlny	WW		30 lm	
	NW		34 lm	
	PW		34 lm	
	WH		34 lm	
	CW		30 lm	
	BL		5 lm	
	GR		20 lm	
	RD		8 lm	
Kąt świecenia	160°			
Napięcie zasilające	12 V DC			
Wersje podstawowe	WH		dzienny biały	~6 500K
	WW		ciepły biały	~3 000K
Wersje dodatkowe na zamówienie	NW		neutralny biały	~4 000K
	PW		czysty biały	~5 000K
	CW		zimny biały	~10 000K
	BL		niebieski	- 460-470 nm
	GR		zielony	- 520-530 nm
	RD		czerwony	- 620-630 nm
Wymiary modułu (dł. x szer. x gł.)	15,2 x 10,4 x 7,8 mm			
Długość przewodu	30 ± 5 mm			
Długość modułu wraz z przewodem	45 mm			
Ilość modułów w wiązce/worku	50 szt. / 400 szt.			
Optymalna odległość od lica	min. 20 mm			
Zastosowanie	litery blokowe			
Żywotność	~50 000 godz.			
Temperatura pracy	od -25°C do +55°C			
Współczynnik oddania barw CRI	≥82			
Stopień ochrony IP	IP67			
Gwarancja	5 lat			

