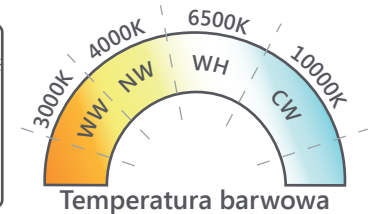


Opticor³

do 10-20 cm

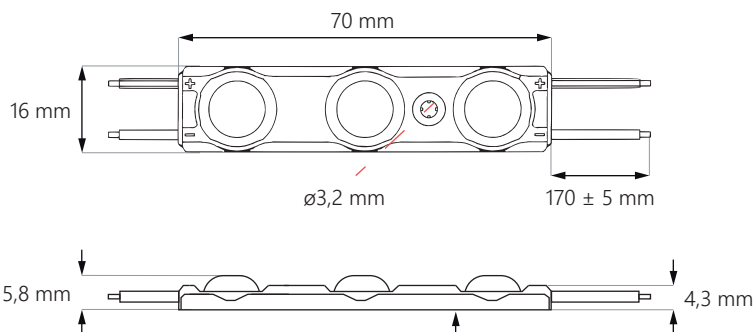
Cechy

- selekcyonowane diody LED – diody 2835 w obudowie z radiatorem, o wysokiej skuteczności zgodne ze standardem LM-80, sortowane pod względem strumienia świetlnego, temperatury barwowej/długości fal i napięcia przewodzenia
- większy chip LED – większa jasność, większa powierzchnia = dłuższa żywotność
- specjalistyczna soczewka – typu „bat-wing” która jeszcze lepiej rozprasza światło, pozwala zmniejszyć zagęszczenie modułów w reklamie = obniżyć koszty i znacznie zwiększa jednorodność oświetlenia
- stabilizator – gwarantuje stałe natężenie prądu
- aluminiowa płytką drukowana – idealnie odprowadza ciepło z diody
- możliwość łączenia w łańcuchy o ilości 30 szt.
- pomocniczy montaż za pomocą taśmy **3M**

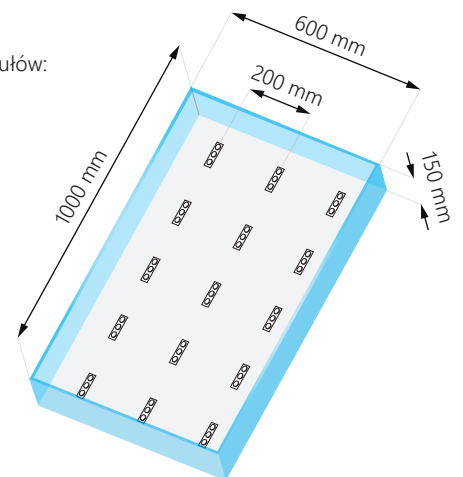


Zastosowanie

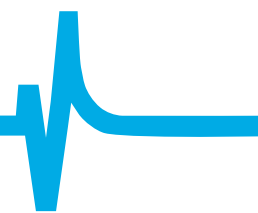
duże kasetony i litery blokowe
o głębokości 10-20 cm



Ilość modułów:
15



Opticor³



Dane techniczne

Moc modułu	WW		1,5 W
	NW		1,5 W
	WH		1,5 W
	CW		1,5 W
Strumień świetlny	WW		130 lm
	NW		135 lm
	WH		135 lm
	CW		130 lm
Kąt świecenia	160°		
Napięcie zasilające	12 V DC		
Stabilizacja prądowa	TAK		
Wersje podstawowe	WH		dzienny biały ~6 500K
	CW		zimny biały ~10 000K
Wersje dodatkowe na zamówienie	NW		neutralny biały ~4 000K
	WW		ciepły biały ~3 000K
Wymiary modułu (dł. x szer. x gł.)	70 x 16 x 5,8 mm		
Długość przewodu	170 ± 5 mm		
Długość modułu wraz z przewodem	240 mm		
Ilość modułów w wiązce/worku	30 szt. / 120 szt.		
Optymalna odległość od lica	10-20 cm		
Zastosowanie	duże kasetony, litery blokowe		
Żywotność	~50 000 godzin		
Temperatura pracy	od -40°C do +60°C		
Współczynnik oddania barw CRI	≥82		
Stopień ochrony IP	IP67		
Gwarancja	5 lat		

