

Opticor²

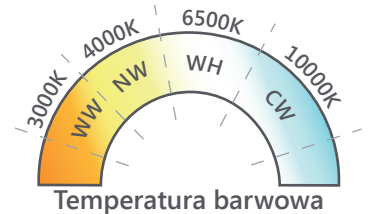
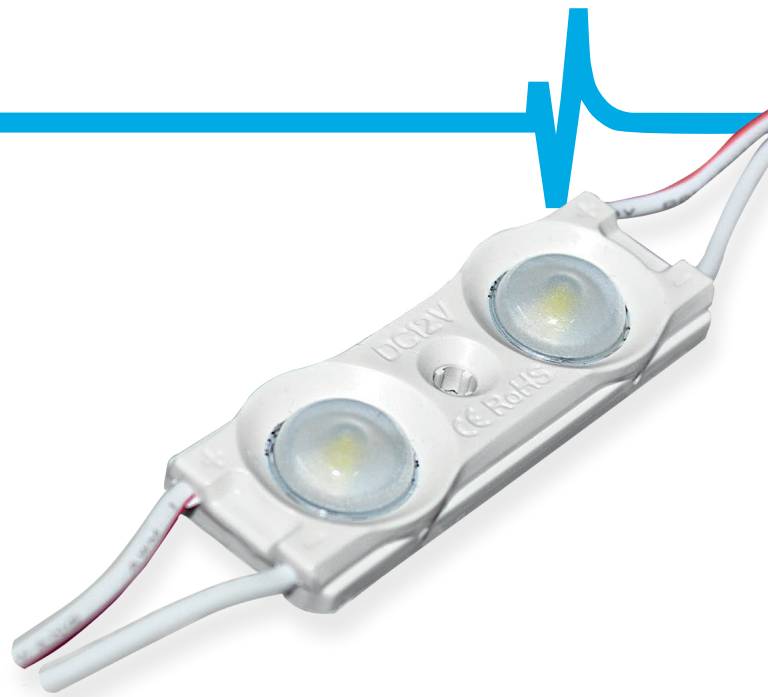
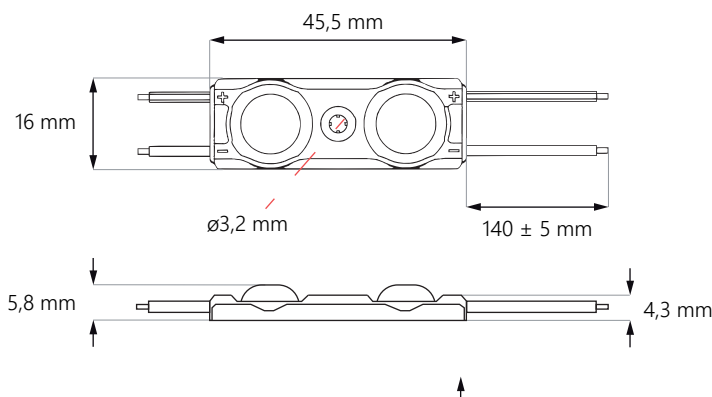
do 6-15 cm

Cechy

- selekcyonowane diody LED – diody 2835 w obudowie z radiator, o wysokiej skuteczności zgodne ze standardem LM-80, sortowane pod względem strumienia świetlnego, temperatury barwowej/długości fal i napięcia przewodzenia
- większy chip LED – większa jasność, większa powierzchnia = dłuższa żywotność
- specjalistyczna soczewka – typu „bat-wing” która jeszcze lepiej rozprasza światło, pozwala zmniejszyć zagęszczenie modułów w reklamie = obniżyć koszty i znacznie zwiększa jednorodność oświetlenia
- stabilizator – gwarantuje stałe natężenie prądu
- aluminiowa płytką drukowana – idealnie odprowadza ciepło z diody
- możliwość łączenia w łańcuchy o ilości 50 szt.
- pomocniczy montaż za pomocą taśmy **3M**

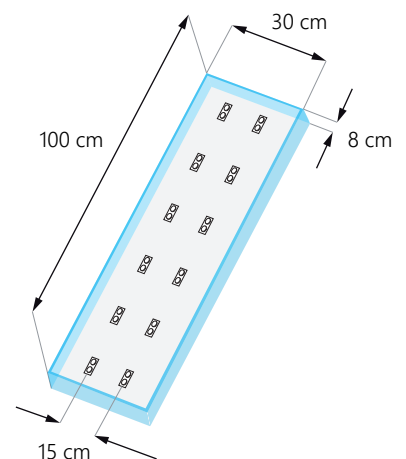
Zastosowanie

średniej wielkości kasetony i litery blokowe o głębokości 6-15 cm

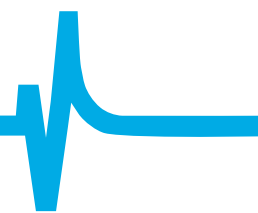


Temperatura barwowa

Ilość modułów:
12



Opticor²



Dane techniczne

Moc modułu	WW		1,0 W
	NW		1,0 W
	WH		1,0 W
	CW		1,0 W
Strumień świetlny	WW		85 lm
	NW		90 lm
	WH		90 lm
	CW		85 lm
Kąt świecenia	160°		
Napięcie zasilające	12 V DC		
Stabilizacja prądowa	TAK		
Wersje podstawowe	NW		neutralny biały ~4 000K
	WH		dzienny biały ~6 500K
	CW		zimny biały ~10 000K
Wersje dodatkowe na zamówienie	WW		ciepły biały ~3 000K
Wymiary modułu (dł. x szer. x gł.)	45,5 x 16 x 5,8 mm		
Długość przewodu	140 ± 5 mm		
Długość modułu wraz z przewodem	185 mm		
Ilość modułów w wiązce/worku	40 szt. / 200 szt.		
Optymalna odległość od lica	6-15 cm		
Zastosowanie	średniej wielkości kasetony, litery blokowe		
Żywotność	~50 000 godzin		
Temperatura pracy	od -40°C do +60°C		
Współczynnik oddania barw CRI	≥82		
Stopień ochrony IP	IP67		
Gwarancja	5 lat		

