

Opticor¹

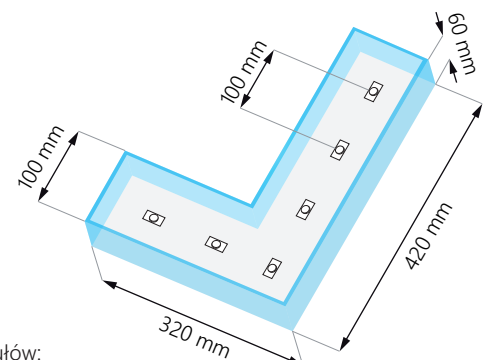
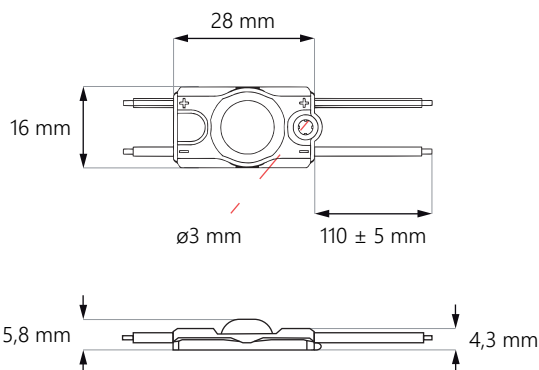
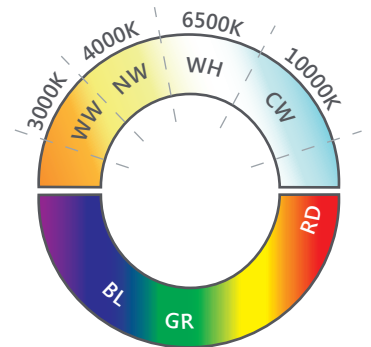
do 5-10 cm

Cechy

- selekcyonowana dioda LED – dioda 2835 w obudowie z radiatorem, o wysokiej skuteczności zgodna ze standardem LM-80, sortowana pod względem strumienia świetlnego, temperatury barwowej/długości fal i napięcia przewodzenia
- większy chip LED – większa jasność, większa powierzchnia = dłuższa żywotność
- specjalistyczna soczewka – typu „bat-wing” która jeszcze lepiej rozprasza światło, pozwala zmniejszyć zagęszczenie modułów w reklamie = obniżyć koszty i znacznie zwiększa jednorodność oświetlenia
- stabilizator – gwarantuje stałe natężenie prądu
- aluminiowa płytką drukowaną – idealnie odprowadza ciepło z diody
- możliwość łączenia w łańcuchy o ilości 50 szt.
- pomocniczy montaż za pomocą taśmy **3M**

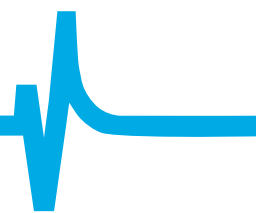
Zastosowanie

małe kasetony i litery blokowe o głębokości 5-10 cm



Ilość modułów:
6

Opticor¹



Dane techniczne

Moc modułu	WW		0,5 W	
	NW		0,5 W	
	WH		0,5 W	
	CW		0,5 W	
	BL		0,36 W	
	GR		0,36 W	
	RD		0,36 W	
Strumień świetlny	WW		42 lm	
	NW		45 lm	
	WH		45 lm	
	CW		42 lm	
	BL		5 lm	
	GR		20 lm	
	RD		8 lm	
Kąt świecenia	160°			
Napięcie zasilające	12 V DC			
Stabilizacja prądowa	TAK			
Wersje podstawowe	NW		neutralny biały	~4 000K
	WH		dzienny biały	~6 500K
	CW		zimny biały	~10 000K
	RD		czerwony	- 620-630 nm
Wersje dodatkowe na zamówienie	WW		ciepły biały	~3 000K
	BL		niebieski	- 460-470 nm
	GR		zielony	- 520-530 nm
Wymiary modułu (dł. x szer. x gł.)	28 x 16 x 5,8 mm			
Długość przewodu	110 ± 5 mm			
Długość modułu wraz z przewodem	138 mm			
Ilość modułów w wiązce/worku	50 szt. / 200 szt.			
Optymalna odległość od lica	5-10 cm			
Zastosowanie	małe kasetony, litery blokowe			
Żywotność	~50 000 godzin			
Temperatura pracy	od -40°C do +60°C			
Współczynnik oddania barw CRI	≥82			
Stopień ochrony IP	IP67			
Gwarancja	5 lat			

