

Nano

NEW

najmniejszy moduł na świecie z IP66



Cechy

- selekcyonowane diody LED o zwiększonej jasności
- mały rozmiar
- aluminiowa płytko drukowana — idealnie odprowadza ciepło z diody
- maksymalna ilość modułów w łańcuchu: 50 sztuk
- pomocniczy montaż za pomocą taśmy **3M**



0.3W



29lm



IP66



12V
DC



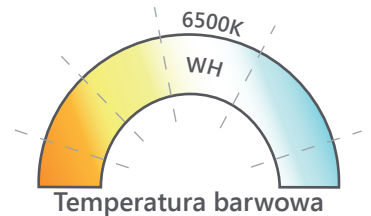
selekcyonowane



120°



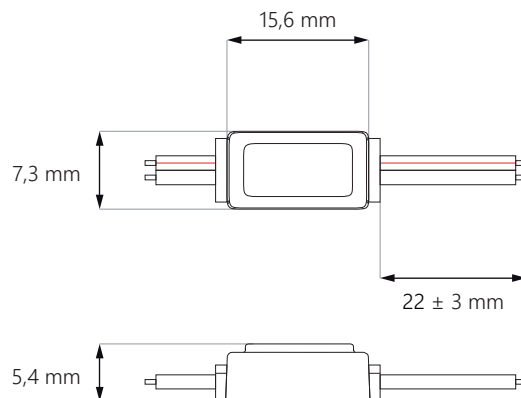
2 Lata
Gwarancji



Temperatura barwowa

Zastosowanie

litery blokowe o głębokości od 3 cm



Nano

NEW

Dane techniczne

Moc modułu	0,3 W
Strumień świetlny	29 lm
Kąt świecenia	120°
Napięcie zasilające	12 V DC
Barwa światła	WH dzienny biały ~6 500K
Wymiary modułu (dł. x szer. x gł.)	15,6 x 7,3 x 5,4 mm
Długość przewodu	22 ± 3 mm
Długość modułu wraz z przewodem	37 mm
Ilość modułów w wiązce/worku	50 szt. / 200 szt.
Optymalna odległość od lica	od 30 mm
Zastosowanie	litery blokowe
Żywotność	~50 000 godz.
Temperatura pracy	od -25°C do +55°C
Współczynnik oddania barw CRI	≥82
Stopień ochrony IP	IP66
Gwarancja	2 lata

