

Micro¹

najmniejszy moduł na świecie

Cechy

- selekcyonowane diody LED o zwiększonej jasności
- mały rozmiar
- aluminiowa płytką drukowaną — idealnie odprowadza ciepło z diody
- możliwość łączenia w łańcuchy o ilości 40 szt.
- łatwy montaż za pomocą taśmy **3M**



0.3W



25lm



IP65



12V
DC



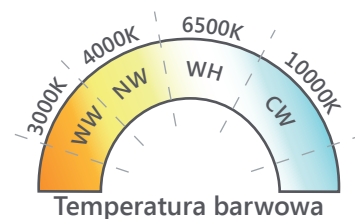
selekcyonowane



120°

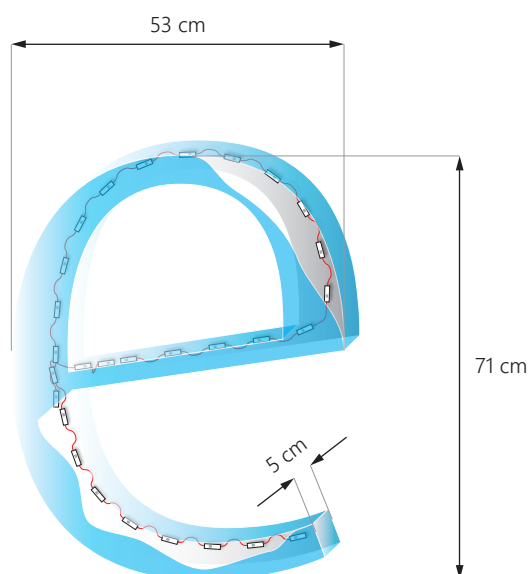
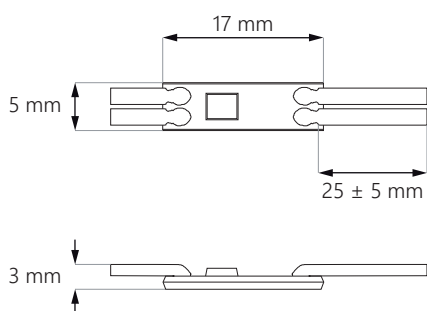


2 Lata
Gwarancji



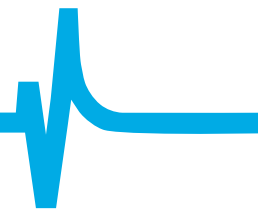
Zastosowanie

bardzo małe litery blokowe o głębokości od 3 cm



Ilość modułów:
29*

Micro¹



Dane techniczne

Moc modułu	0.3 W		
Strumień świetlny	WW		20 lm
	NW		20 lm
	WH		25 lm
	CW		20 lm
Kąt świecenia	120°		
Napięcie zasilające	12 V DC		
Wersje podstawowe	WW		ciepły biały ~3 000K
	NW		neutralny biały ~4 000K
	WH		dzienny biały ~6 500K
Wersje dodatkowe na zamówienie	CW		zimny biały ~10 000K
Wymiary modułu (dł. x szer. x gł.)	17 x 5 x 3 mm		
Długość przewodu	25 ± 5 mm		
Długość modułu wraz z przewodem	42 mm		
Ilość modułów w wiązce/worku	40 szt. / 2000 szt.		
Optymalna odległość od lica	min. 30 mm		
Zastosowanie	bardzo małe litery blokowe		
Żywotność	~50 000 godz.		
Temperatura pracy	od -40°C do +60°C		
Współczynnik oddania barw CRI	≥82		
Stopień ochrony IP	IP65		
Gwarancja	2 lata		

