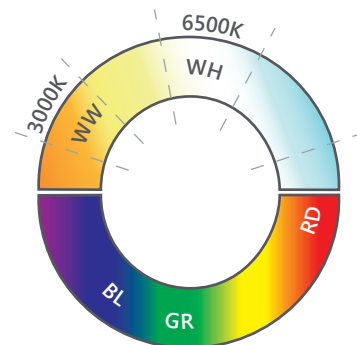
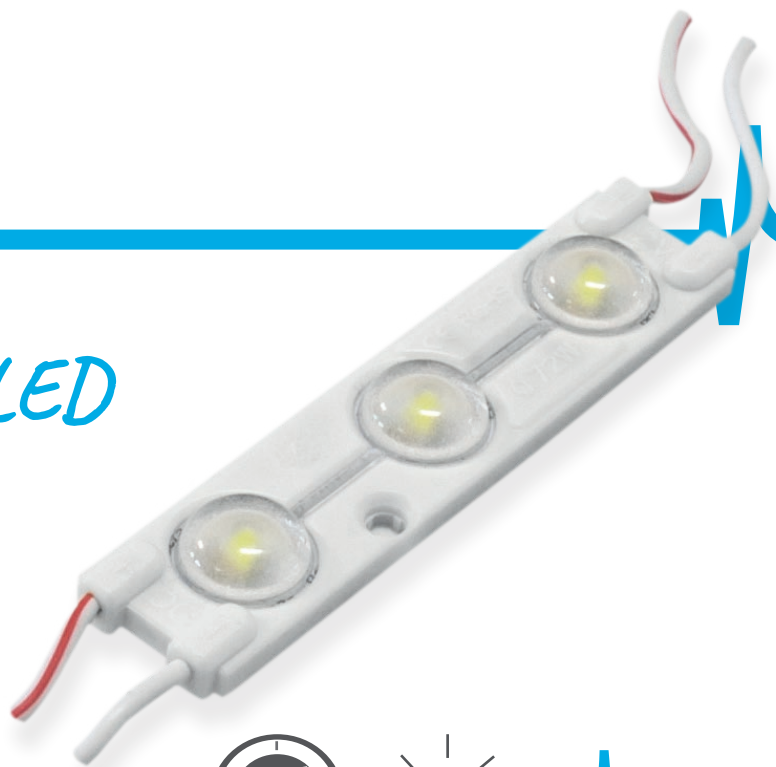


Luno

uniwersalny moduł LED

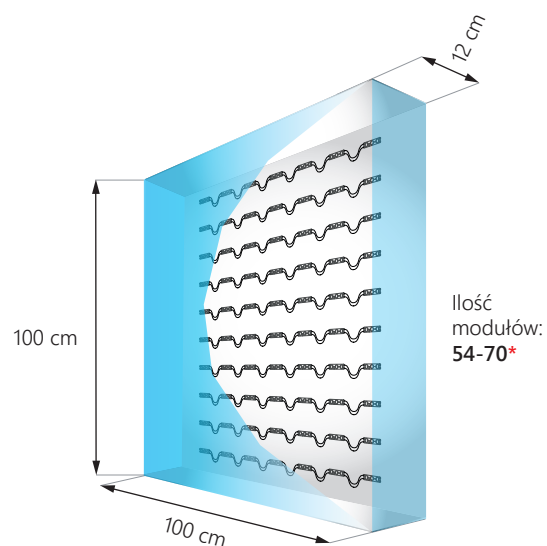
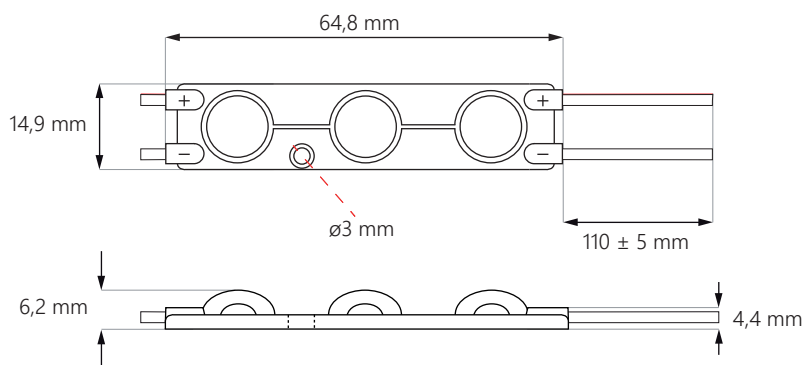
Cechy

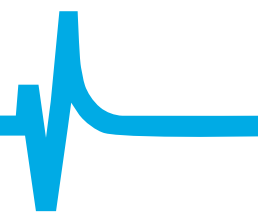
- selekcyjonowane diody LED o dużej skuteczności świetlnej
- niższa obudowa umożliwia użycie w jeszcze niższych obudowach
- specjalistyczna soczewka 160° idealnie rozpraszająca światło
- stabilizator — gwarantuje stałe natężenie prądu
- aluminiowa płytko drukowana — idealnie odprowadza ciepło z diody
- maksymalna ilość modułów w łańcuchu: 40 sztuk
- pomocniczy montaż za pomocą taśmy **3M**



Zastosowanie

kasetony, pylony, litery blokowe i reklamy wielopowierzchniowe o głębokości od 6 cm





Dane techniczne

Moc modułu	0.72 W			
Strumień świetlny	WW		63 lm	
	WH		65 lm	
	BL		10,5 lm	
	GR		36 lm	
	RD		15 lm	
Kąt świecenia	160°			
Napięcie zasilające	12 V DC			
Stabilizacja prądowa	TAK			
Wersje podstawowe	WH		dzienny biały	~6 500K
	GR		zielony	- 520-530 nm
	RD		czerwony	- 620-630 nm
Wersje dodatkowe na zamówienie	WW		ciepły biały	~3 000K
	BL		niebieski	- 460-470 nm
Wymiary modułu (dł. x szer. x gł.)	64,8 x 14,9 x 6,2 mm			
Długość przewodu	110 ± 5 mm			
Długość modułu wraz z przewodem	175 mm			
Ilość modułów w wiązce/worku	40 szt. / 120 szt.			
Optymalna odległość od lica	min. 6 cm			
Zastosowanie	kasetony, pylony, litery blokowe, reklamy wielkopowierzchniowe			
Żywotność	~50 000 godz.			
Temperatura pracy	od -20°C do +50°C			
Współczynnik oddania barw CRI	≥82			
Stopień ochrony IP	IP67			
Gwarancja	5 lat			

