

Flaga 1.0W

NEW

od 5 cm



Cechy

- selekcyonowane diody LED – diody w obudowie z radiatorem, o wysokiej skuteczności zgodne ze standardem LM-80, sortowane pod względem strumienia świetlnego, temperatury barwowej/długości fal i napięcia przewodzenia
- większy chip LED – większa jasność, większa powierzchnia = dłuższa żywotność
- specjalistyczna soczewka 175°
- aluminiowa płytką drukowaną – idealnie odprowadza ciepło z diody
- łańcuch 30 sztuk
- pomocniczy montaż za pomocą taśmy **3M**

0.96W

92lm

Stabilizacja prądowa

IP67

12V
DC

selekcyonowane

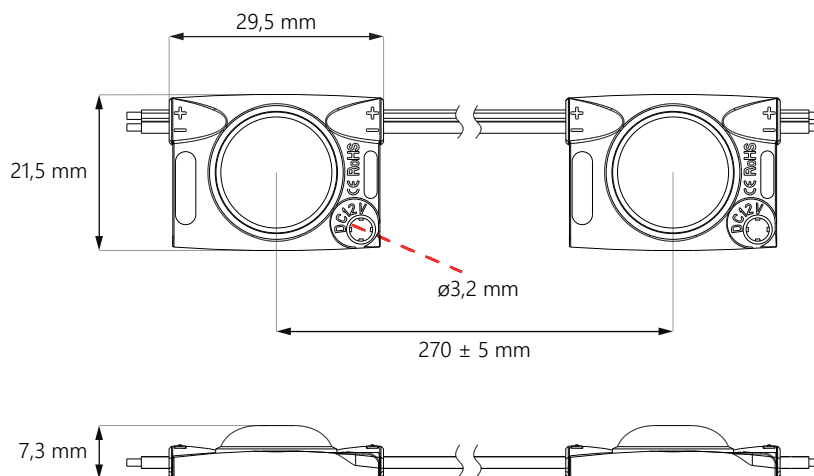
175°

Zastosowanie

kasetony i litery blokowe o głębokości od 5 cm

5 Lat Gwarancji

6500K 10000K
WH CW
Temperatura barwowa



Flaga 1.0W

NEW

Dane techniczne

| | |
|------------------------------------|---|
| Moc modułu | 0,96 W |
| Strumień świetlny | 92 lm |
| Kąt świecenia | 175° |
| Napięcie zasilające | 12 V DC |
| Stabilizacja prądowa | TAK |
| Barwa światła | WH dzienny biały ~6500K CW zimny biały ~10000K |
| Wymiary modułu (dł. x szer. x gł.) | 29,5 x 21,5 x 7,3 mm |
| Długość przewodu | 220 ± 5 mm |
| Długość modułu wraz z przewodem | 249,5 mm |
| Ilość modułów w wiązce/worku | 30 szt. / 120 szt. |
| Zastosowanie | kasetony i litery blokowe o głębokości od 5 cm |
| Żywotność | ~50 000 godzin |
| Temperatura pracy | od -25°C do +55°C |
| Współczynnik oddania barw CRI | ≥82 |
| Stopień ochrony IP | IP67 |
| Gwarancja | 5 lat |

