

# Flaga 0.65W

NEW

od 3 cm



## Cechy

- selekcyonowane diody LED – diody w obudowie z radiatorem, o wysokiej skuteczności zgodne ze standardem LM-80, sortowane pod względem strumienia świetlnego, temperatury barwowej/długości fal i napięcia przewodzenia
- większy chip LED – większa jasność, większa powierzchnia = dłuższa żywotność
- specjalistyczna soczewka 175°
- aluminiowa płytką drukowana – idealnie odprowadza ciepło z diody
- łańcuch 30 sztuk
- pomocniczy montaż za pomocą taśmy **3M**

0.65W

62lm

Stabilizacja prądowa

IP67

12V  
DC

selekcyonowane

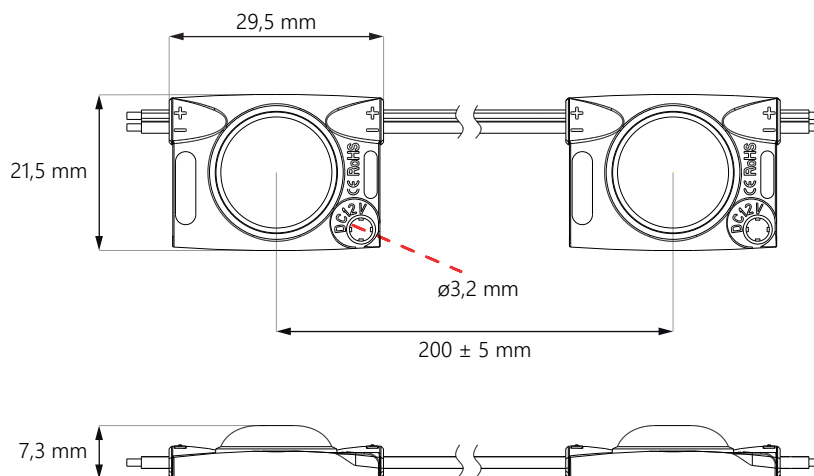
175°

## Zastosowanie

kasetony i litery blokowe o głębokości od 3 cm

5 Lat Gwarancji

6500K 10000K  
WH CW  
Temperatura barwowa



# Flaga 0.65W

NEW

## Dane techniczne

Moc modułu	0,65 W
Strumień świetlny	62 lm
Kąt świecenia	175°
Napięcie zasilające	12 V DC
Stabilizacja prądowa	TAK
Barwa światła	WH   dzienny biały   ~6500K CW   zimny biały   ~10000K
Wymiary modułu (dł. x szer. x gł.)	29,5 x 21,5 x 7,3 mm
Długość przewodu	170 ± 5 mm
Długość modułu wraz z przewodem	199,5 mm
Ilość modułów w wiązce/worku	30 szt. / 120 szt.
Zastosowanie	kasetony i litery blokowe o głębokości od 3 cm
Żywotność	~50 000 godzin
Temperatura pracy	od -25°C do +55°C
Współczynnik oddania barw CRI	≥82
Stopień ochrony IP	IP67
Gwarancja	5 lat

