

ERS3L

Moduł – seria PREMIUM

3 x 3528 w dłuższej obudowie

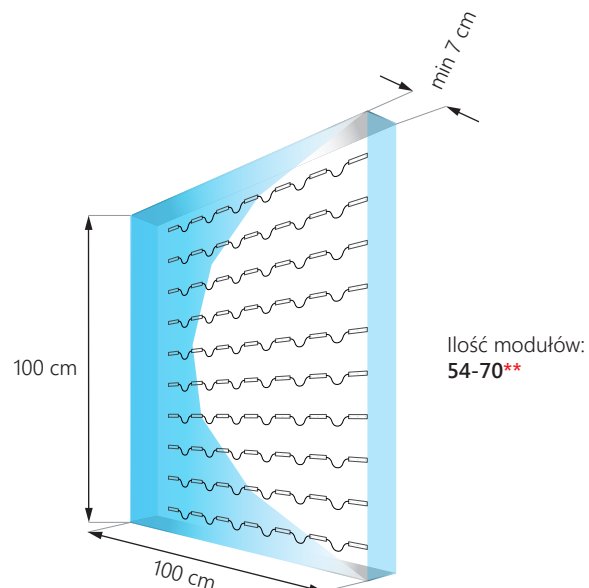
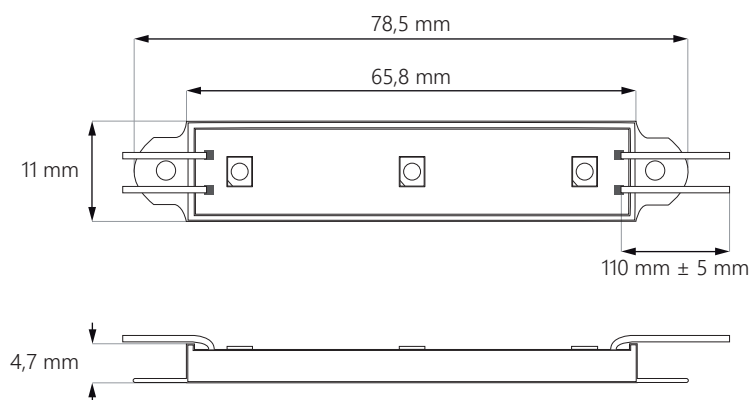
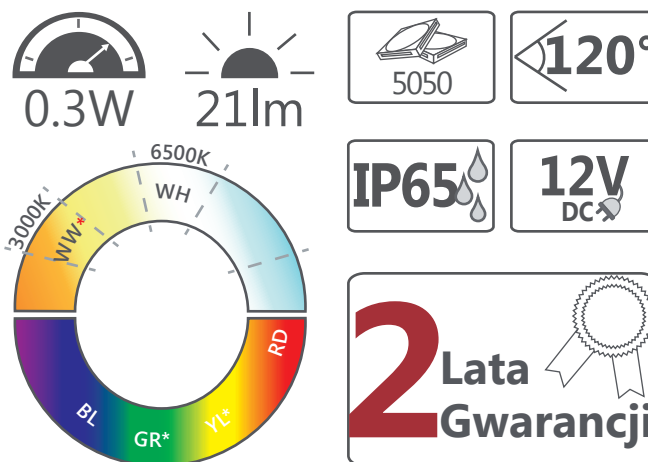
Najlepszy do podświetleń reklam o głębokości 6-10 cm.

Cechy

- selekcyjonowane diody SMD 3528 o zwiększonej jasności
- zalewana obudowa zabezpieczająca układ elektroniczny przed wodą i pyłem
- niskie zużycie energii
- kompaktowe wymiary
- trwałość do 50 000 godzin
- łańcuch 20 sztuk
- pomocniczy montaż za pomocą taśmy **3M**

Zastosowanie

- kasetony, litery blokowe, reklamy świetlne, systemy POS



* na zamówienie

** dokładna ilość modułów zależy od zastosowanych materiałów

epiLED

ERS3L

Moduł – seria PREMIUM

Specyfikacja

Moc modułu	0,3 W
Barwa światła	BL (niebieski) 6 lm 460-475 nm GR (zielony)* 14 lm 515-530 nm YL (żółty)* 6 lm 585-595 nm RD (czerwony) 6 lm 620-630 nm WW (ciepły biały)* 20 lm ~3000K WH (dzienny) 21 lm ~6500K
Kąt świecenia	120°
Napięcie zasilające	12 V DC
Wymiary modułu (dł. x szer. x gł.)	78,5 x 11 x 4,7 mm
Długość przewodu	110 mm ± 5 mm
Długość modułu wraz z przewodem	190 mm
Ilość modułów w wiązce/worku	20 szt. / 100 szt.
Zastosowanie	kasetony, litery blokowe, reklamy świetlne, systemy POS
Żywotność	~50 000 godzin
Temperatura pracy	od -20°C do +50°C
Stopień ochrony IP	IP65
Gwarancja	2 lata

* na zamówienie

