

ER13

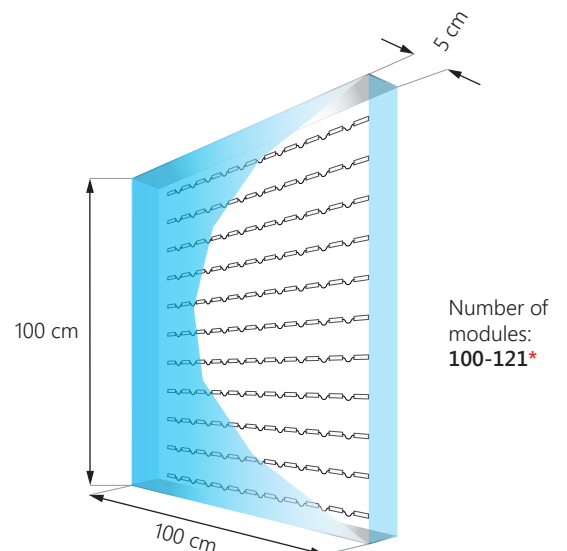
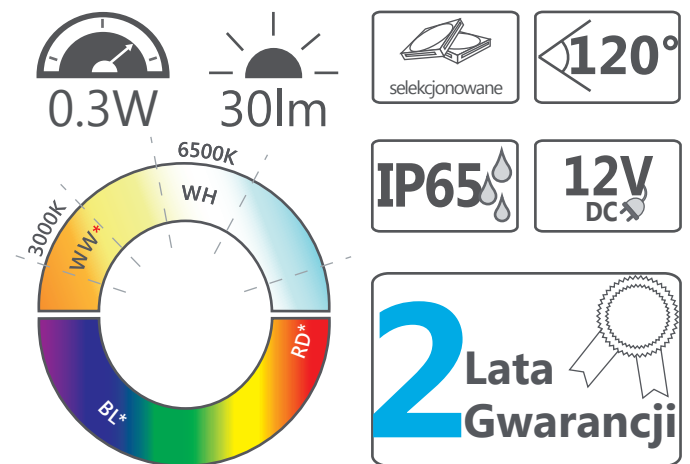
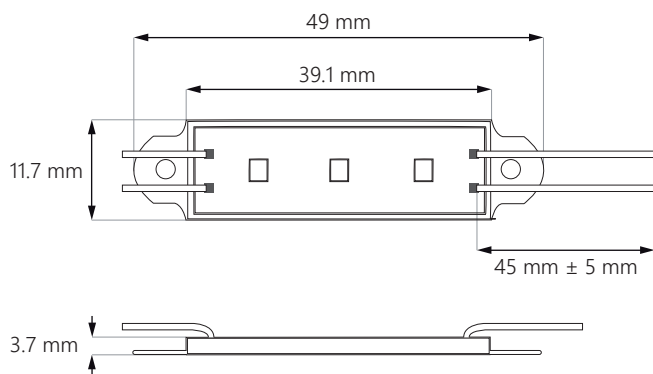
nowa wersja modułu ERS3

Cechy

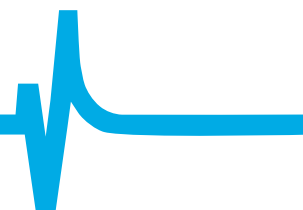
- selected SMD diodes with enhanced brightness
- aluminum PCB for superb heat dissipation
- waterproof IP65 housing
- low energy consumption
- compact size
- lifetime up to 50 000 hours
- chain of 20 pieces
- auxiliary assembly with **3M** tape

Zastosowanie

- 5-12 cm depth lightboxes, channel letters, neon signs and POS systems



* on request
** the exact number of modules depends on the used materials



Specyfikacja

Moc modułu	0,3 W
Barwa światła	BL (niebieski) 6 lm 460-470 nm RD (czerwony) 9 lm 620-630 nm WW (ciepły biały) 30 lm ~3000K WH (dzienny biały) 30 lm ~6500K
Kąt świecenia	120°
Napięcie zasilające	12 V DC
Wymiary modułu (dł. x szer. x gł.)	49 x 11,7 x 3,7 mm
Długość przewodu	45 mm ± 5 mm
Długość modułu wraz z przewodem	95 mm
Ilość modułów w wiązce/worku	20 szt. / 400 szt.
Zastosowanie	kasetony, litery blokowe, reklamy świetlne, systemy POS
Żywotność	~50 000 godzin
Temperatura pracy	od -20°C do +50°C
Stopień ochrony IP	IP65
Gwarancja	2 lata

