

Elypso Board 21

NEW

do 5-8 cm głębokości



Cechy

- selekcyjowana dioda mocy SMD o podwyższonej jasności
- specjalna soczewka umożliwiająca instalację modułu po obwodzie
- stabilizator — gwarantuje stałe natężenie prądu
- aluminiowa płytką drukowaną — idealnie odprowadza ciepło z diody
- maksymalna ilość modułów w łańcuchu: 6 sztuk **(możliwość cięcia co 15 cm)**
- odporność na wyładowania ESD: kontakt 4 kV, powietrze 8 kV
- pomocniczy montaż za pomocą taśmy **3M**



21.0W



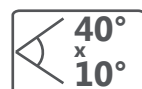
1810lm



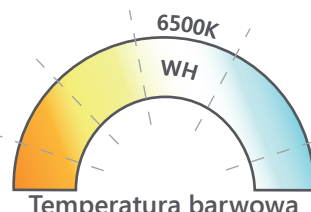
Stabilizacja prądowa



selekcjonowane



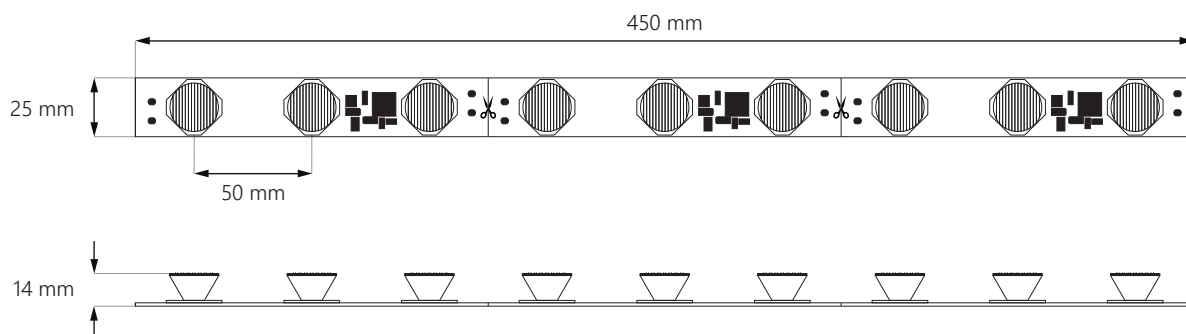
40°
x
10°



Temperatura barwowa

Zastosowanie

kasetony, pylony, semafony, reklamy wielkopowierzchniowe (jednostronne i dwustronne) o głębokości od 5 cm



Elypso Board 21

NEW

Dane techniczne

| | |
|------------------------------------|--|
| Moc modułu | 21.0 W |
| Strumień świetlny | 1810 lm |
| Kąt świecenia | 40° x 10° |
| Napięcie zasilające | 24 V DC |
| Barwa światła | WH dzienny biały ~6500K |
| Wymiary modułu (dł. x szer. x gł.) | 450 x 25 x 14 mm |
| Długość przewodu | 95 mm |
| Długość modułu wraz z przewodem | 545 mm |
| Ilość modułów w wiązce/worku | 6 szt. / 120 szt. |
| Zastosowanie | kasetony, pylony, semafony, reklamy wielkopowierzchniowe |
| Żywotność | ~50 000 godz. |
| Temperatura pracy | od -25°C do +55°C |
| Współczynnik oddania barw CRI | ≥82 |
| Stopień ochrony IP | IP20 |
| Gwarancja | 3 lata |

