

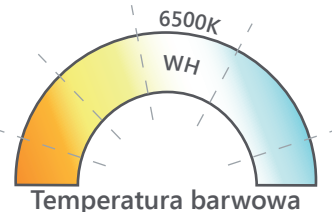
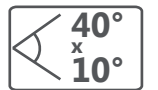
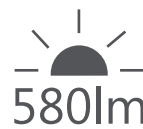
Elypso 7.0W

NEW

do bardzo wąskich kasetonów

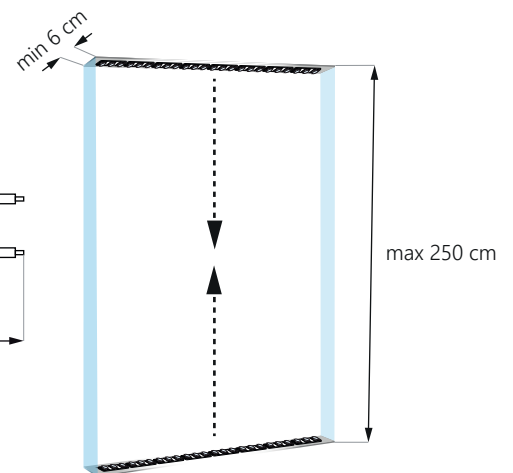
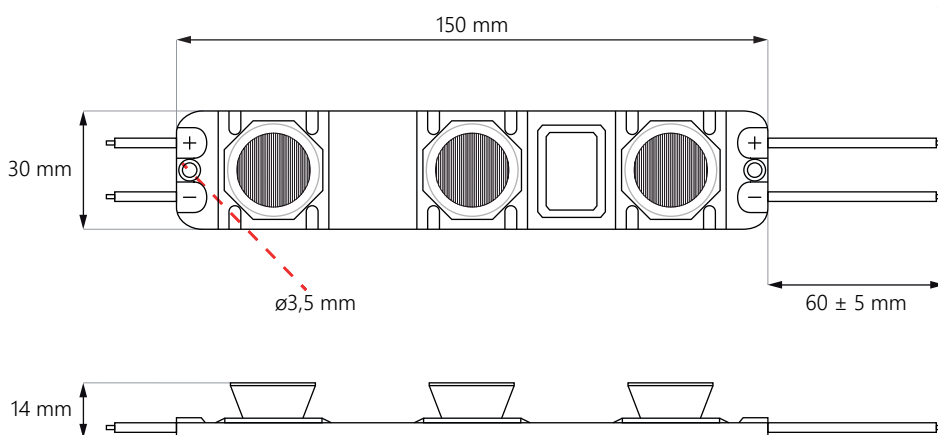
Cechy

- selekcyonowana dioda mocy SMD
- radiator gwarantujący pasywne chłodzenie diody
- specjalna soczewka umożliwiająca instalację modułu po obwodzie
- stabilizator – gwarantujący jednolitą jasność świecenia
- aluminiowa płytką drukowana odprowadzająca ciepło z diody
- łańcuch 10 sztuk (**cięcie co 1 szt.**)
- pomocniczy montaż za pomocą taśmy **3M**



Zastosowanie

kasetony jednostronne i dwustronne
o głębokości od 6 cm



Elypso 7.0W



Dane techniczne

Moc modułu	7,0 W
Strumień świetlny	580 lm
Kąt świecenia	40° x 10°
Napięcie zasilające	12 V DC
Stabilizacja prądowa	TAK
Barwa światła	WH dzienny biały ~6500K
Wymiary modułu (dł. x szer. x gł.)	150 x 30 x 14 mm
Długość przewodu	60 ± 5 mm
Długość modułu wraz z przewodem	210 mm
Ilość modułów w wiązce/worku	10 szt. / b.d.
Zastosowanie	kasetony jednostronne i dwustronne o głębokości od 6 cm
Żywotność	~50 000 godzin
Temperatura pracy	od -25°C do +55°C
Współczynnik oddania barw CRI	≥82
Stopień ochrony IP	IP67
Gwarancja	5 lat

