

Elypso 4.5W

ekstra mocny

Cechy

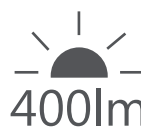
- selekcjonowana dioda mocy SMD
- radiator gwarantujący pasywne chłodzenie diody
- specjalna soczewka umożliwiająca instalację modułu po obwodzie
- stabilizator – gwarantujący jednolitą jasność świecenia
- aluminiowa płytka drukowana odprowadzająca ciepło z diody
- łańcuch 15 sztuk (**cięcie co 3 szt.**)
- pomocniczy montaż za pomocą taśmy **3M**

Zastosowanie

kasetony jednostronne i dwustronne
o głębokości 15~30 cm



4.5W



400lm



Stabilizacja prądowa



IP67



12V
DC



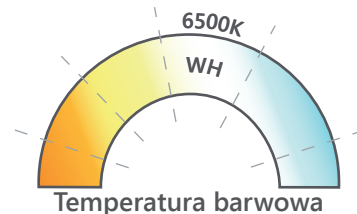
selekcjonowane



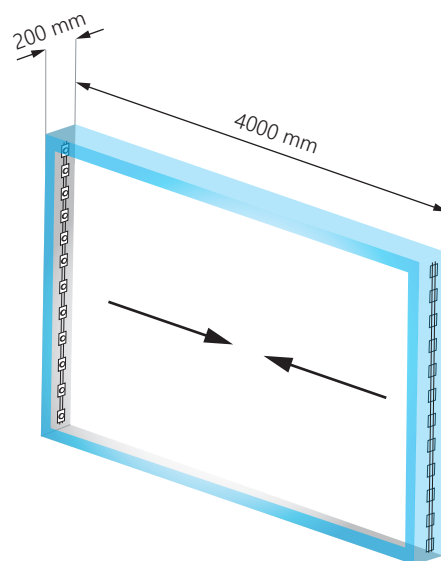
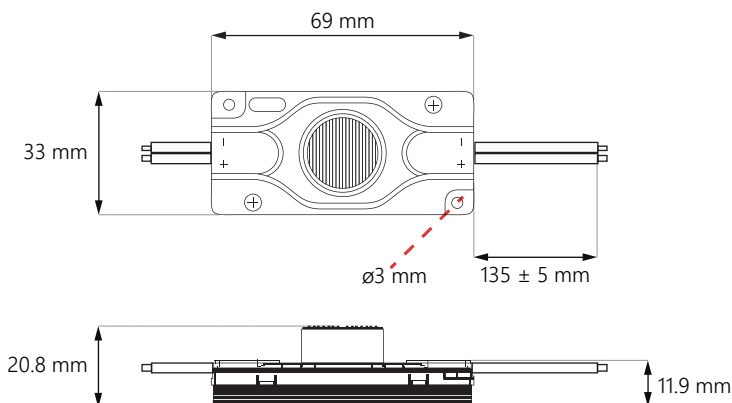
55°
x
15°



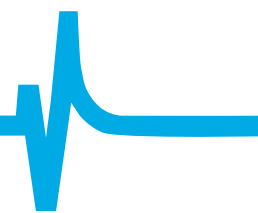
5 Lat
Gwarancji



6500K
WH
Temperatura barwowa



Elypso 4.5W



Dane techniczne

Moc modułu	4,5 W
Strumień świetlny	400 lm
Kąt świecenia	55° x 15°
Napięcie zasilające	12 V DC
Stabilizacja prądowa	TAK
Barwa światła	WH dzienny biały ~6500K
Wymiary modułu (dł. x szer. x gł.)	69 x 33 x 20,8 mm
Długość przewodu	135 ± 5 mm
Długość modułu wraz z przewodem	204 mm
Ilość modułów w wiązce/worku	15 szt. / 30 szt.
Zastosowanie	kasetony jednostronne i dwustronne o głębokości 15~30 cm
Żywotność	~50 000 godzin
Temperatura pracy	od -40°C do +60°C
Współczynnik oddania barw CRI	≥82
Stopień ochrony IP	IP67
Gwarancja	5 lat

