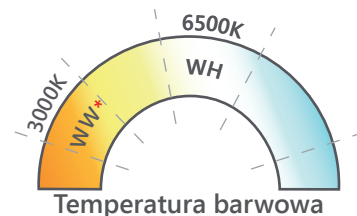


Elypso 3.0W

doświetla do 3,5 m

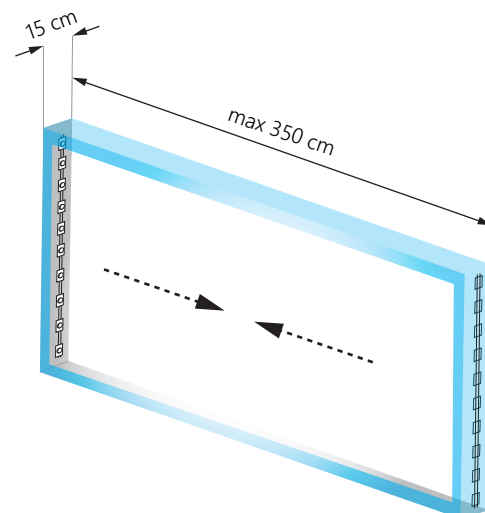
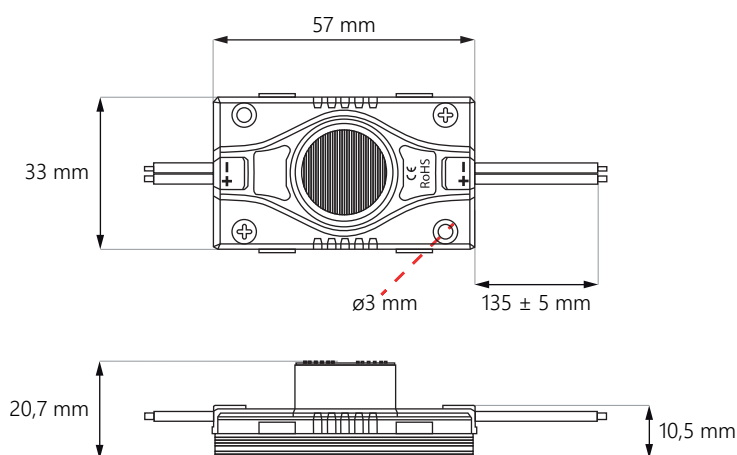
Cechy

- selekcyjowana dioda mocy SMD
- radiator gwarantujący pasywne chłodzenie diody
- specjalna soczewka umożliwiająca instalację modułu po obwodzie
- stabilizator – gwarantujący jednolitą jasność świecenia
- aluminiowa płytką drukowana odprowadzająca ciepło z diody
- łańcuch 20 sztuk (**cięcie co 1 szt.**)
- pomocniczy montaż za pomocą taśmy **3M**

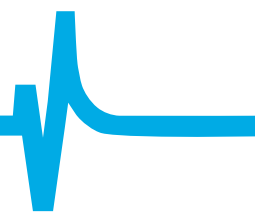


Zastosowanie

kasetony jednostronne i dwustronne o głębokości 12~25 cm



Elypso 3.0W



Dane techniczne

Moc modułu	3,0 W
Strumień świetlny	220 lm
Kąt świecenia	55° x 15°
Napięcie zasilające	12 V DC
Stabilizacja prądowa	TAK
Barwa światła	WH dzienny biały ~6500K
Wymiary modułu (dł. x szer. x gł.)	57 x 33 x 20,7 mm
Długość przewodu	135 ± 5 mm
Długość modułu wraz z przewodem	192 mm
Ilość modułów w wiązce/worku	20 szt. / 20 szt.
Zastosowanie	kasetony jednostronne i dwustronne o głębokości 12~25 cm
Żywotność	~50 000 godzin
Temperatura pracy	od -40°C do +60°C
Współczynnik oddania barw CRI	≥82
Stopień ochrony IP	IP67
Gwarancja	5 lat

