

Elypso 1.5W

doświetla do 2 m

Cechy

- selekcyonowana dioda mocy SMD
- specjalna soczewka umożliwiająca instalację modułu po obwodzie
- stabilizator – gwarantujący jednolitą jasność świecenia
- aluminiowa płytką drukowaną odprowadzającą ciepło z diody
- łańcuch 30 sztuk (**możliwość cięcia co jedną sztukę w przypadku WH**)
- pomocniczy montaż za pomocą taśmy **3M**

Zastosowanie

kasetony jednostronne i dwustronne o głębokości minimum 10 cm



1.5W



120lm



Stabilizacja prądowa



IP67



12V
DC



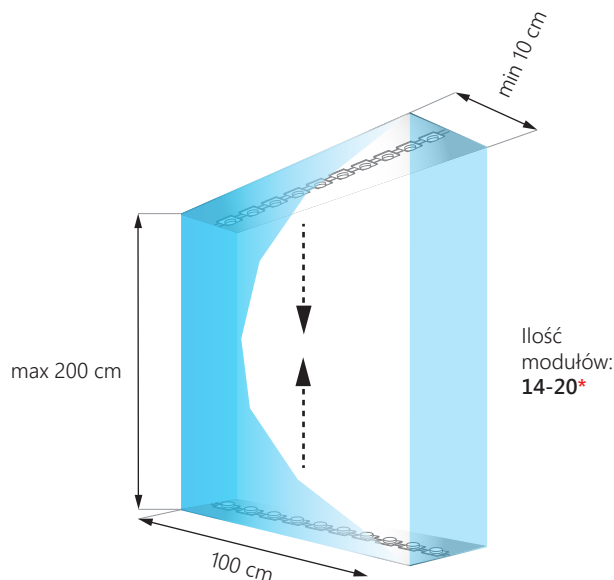
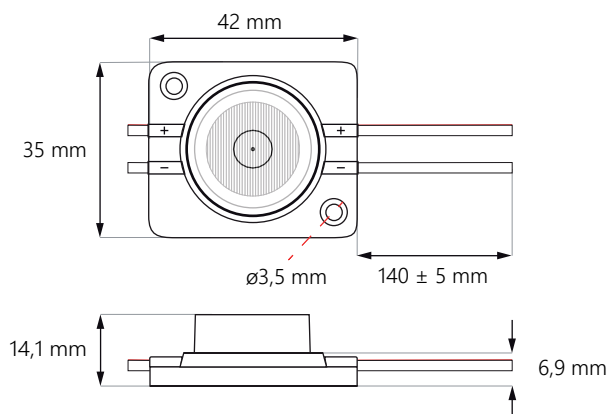
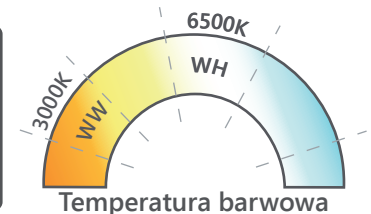
selekcyonowane



56°
x
12°



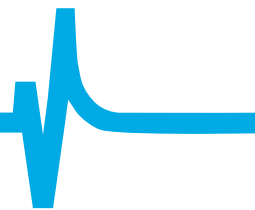
5 Lat
Gwarancji



* dokładna ilość modułów zależy od zastosowanych materiałów

epiLED

Elypso 1.5W



Dane techniczne

Moc modułu	1,5 W
Strumień świetlny	120 lm
Kąt świecenia	56° x 12°
Napięcie zasilające	12 V DC
Stabilizacja prądowa	TAK
Barwa światła	WW ciepły biały ~3000K WH dzienny biały ~6500K
Wymiary modułu (dł. x szer. x gł.)	42 x 35 x 14,1 mm
Długość przewodu	145 ± 5 mm
Długość modułu wraz z przewodem	187 mm
Ilość modułów w wiązce/worku	30 szt. / 60 szt.
Zastosowanie	kasetony jednostronne i dwustronne o głębokości minimum 10 cm
Żywotność	~50 000 godzin
Temperatura pracy	od -40°C do +60°C
Współczynnik oddania barw CRI	≥82
Stopień ochrony IP	IP67
Gwarancja	5 lat

