

Disco RGB

do oświetlenia dekoracyjnego

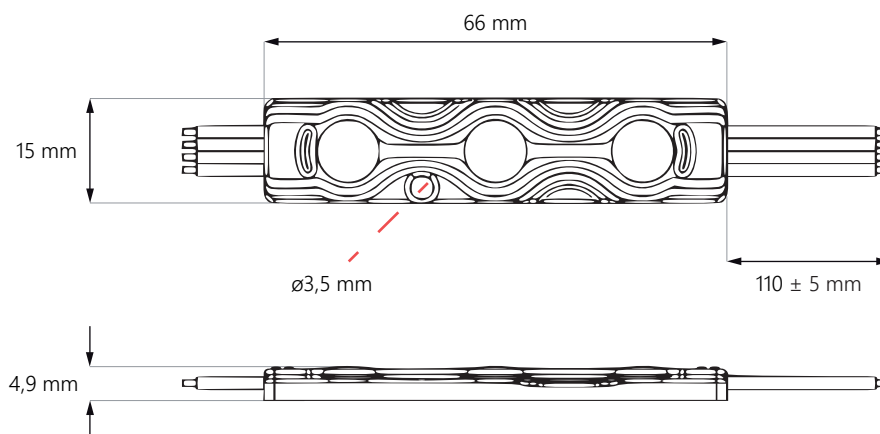
Cechy

- selekcyonowane diody RGB o zwiększonej jasności
- stabilizator – gwarantujący jednolitą jasność świecenia
- aluminiowa płytko drukowana odprowadzająca ciepło z diody
- łańcuch 20 sztuk
- pomocniczy montaż za pomocą taśmy **3M**

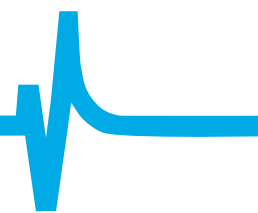


Zastosowanie

kasetony, pylony, litery blokowe i reklamy wielkopowierzchniowe



Disco RGB



Dane techniczne

Moc modułu	0.72 W
Strumień świetlny	R 7,5 lm G 25 lm B 4 lm
Kąt świecenia	120°
Napięcie zasilające	12 V DC
Stabilizacja prądowa	TAK
Barwa światła	R czerwony 620-630 nm G zielony 520-530 nm B niebieski 460-470 nm
Wymiary modułu (dł. x szer. x gł.)	66 x 15 x 4,9 mm
Długość przewodu	175 ± 5 mm
Długość modułu wraz z przewodem	240 mm
Ilość modułów w wiązce/worku	20 szt. / 120 szt.
Zastosowanie	kasetony, pylony, litery blokowe i reklamy wielkopowierzchniowe
Żywotność	~50 000 godz.
Temperatura pracy	od -25°C do +55°C
Współczynnik oddania barw CRI	≥82
Stopień ochrony IP	IP67
Gwarancja	5 lat

