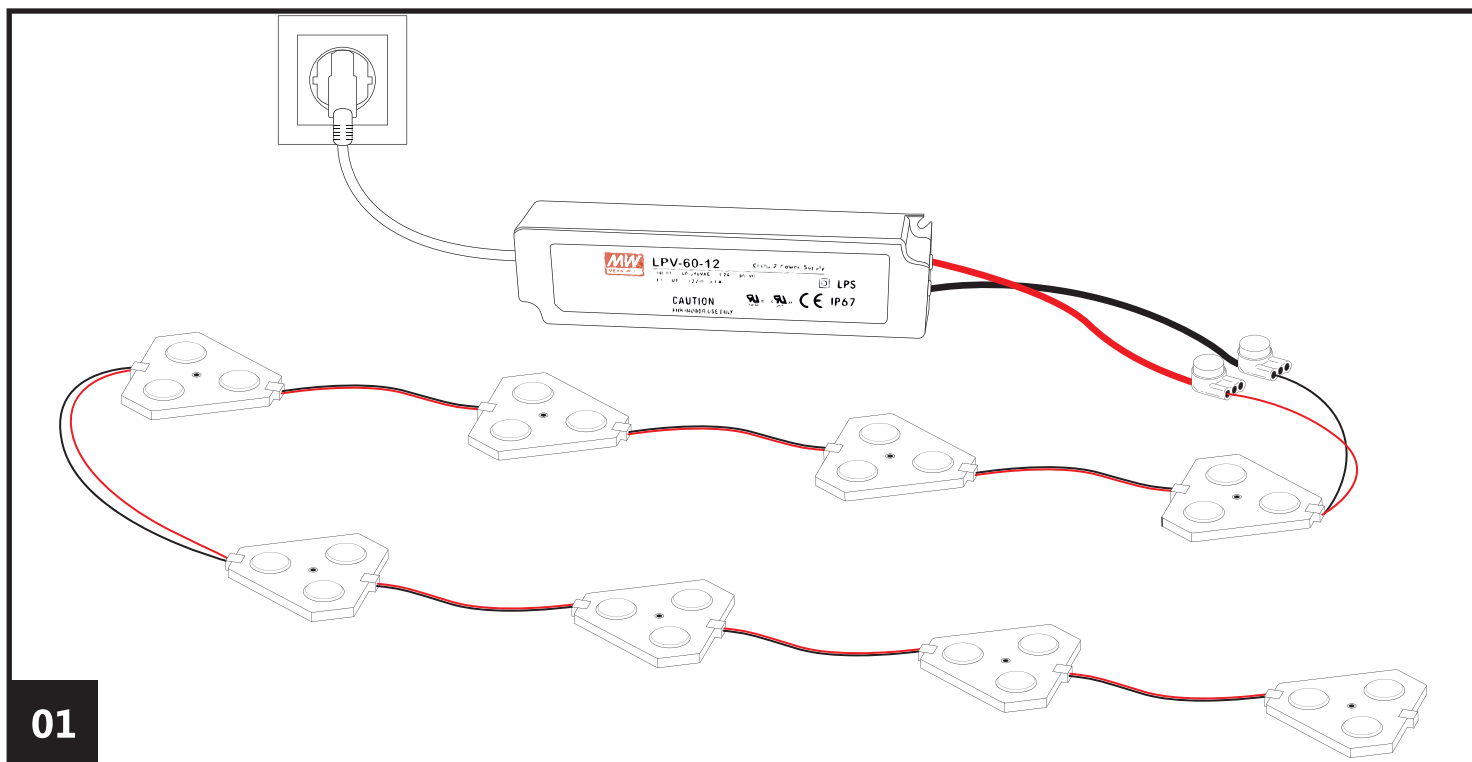


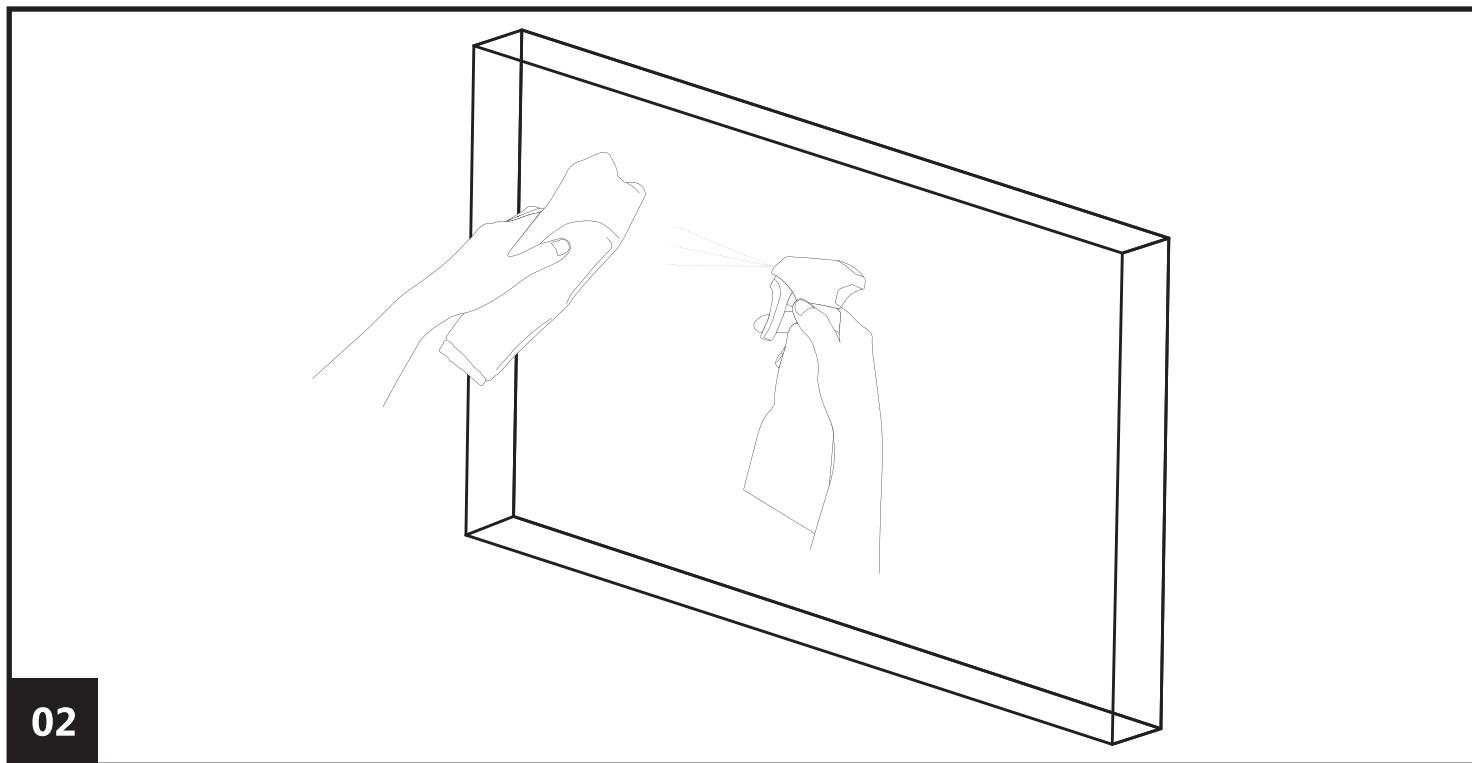
NÁVOD NA MONTÁŽ LED MODULŮ

NÁVOD NA MONTÁŽ LED MODULŮ



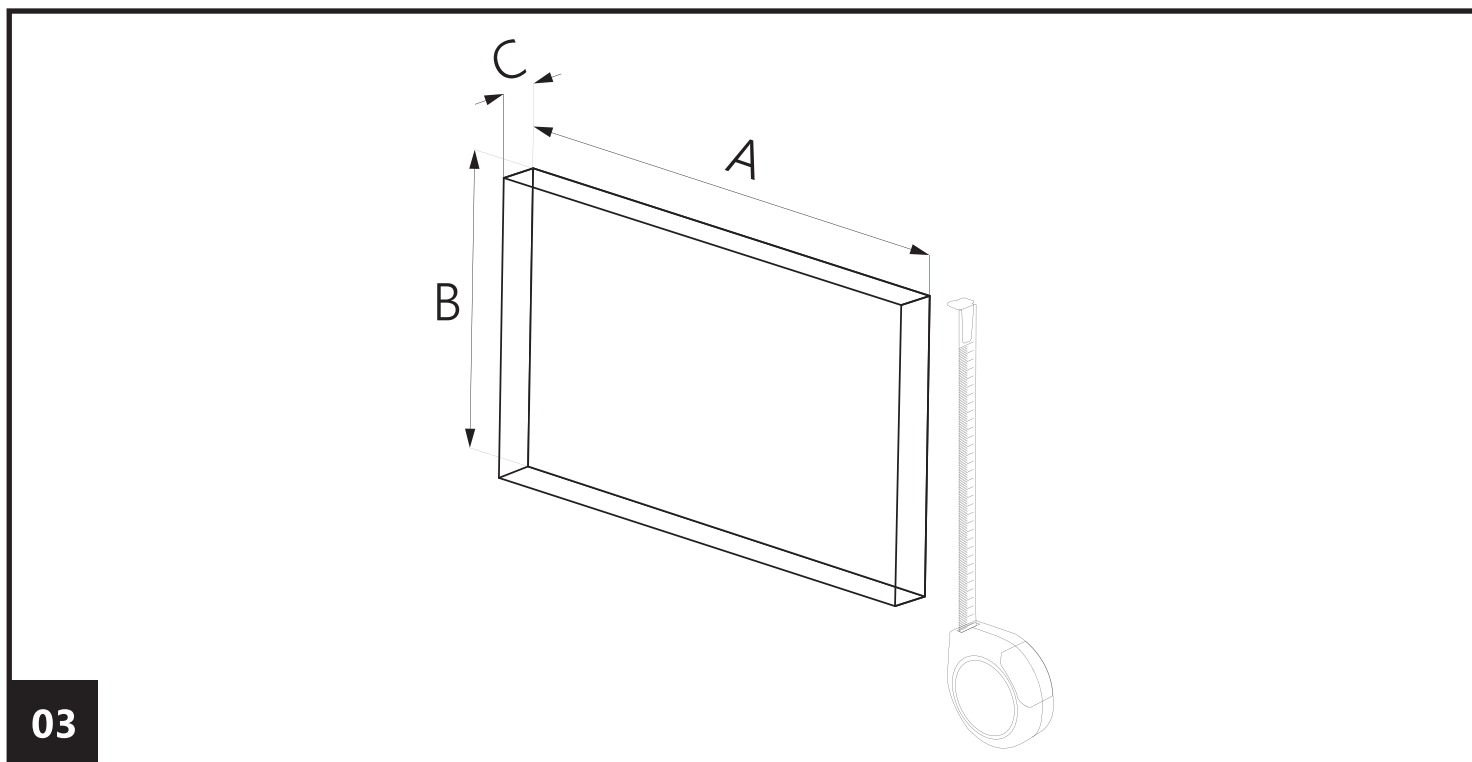
Před instalací ověřte zda řetězy LED modulů svítí správně, mají barvu podle objednávky.

NÁVOD NA MONTÁŽ LED MODULŮ



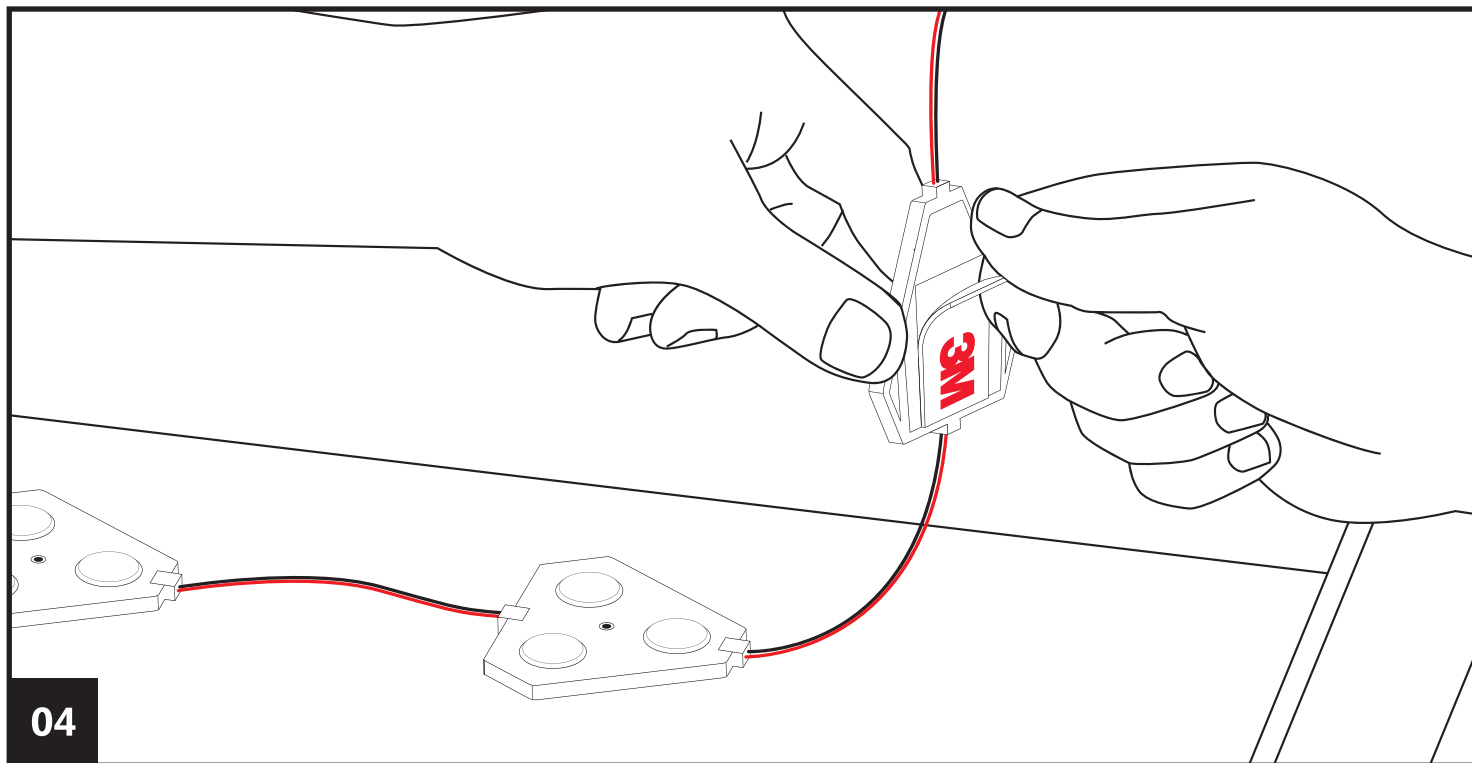
Plochu panelu/písmen je nutné dobře očistit a odmastit.

NÁVOD NA MONTÁŽ LED MODULŮ



Na základě velikosti reklamy (hlavně hloubky) a materiálu čela reklamy, musíte stanovit správné rozmístění modulů. Pokud je to nutné zmenšíte vzdálenosti mezi moduly.

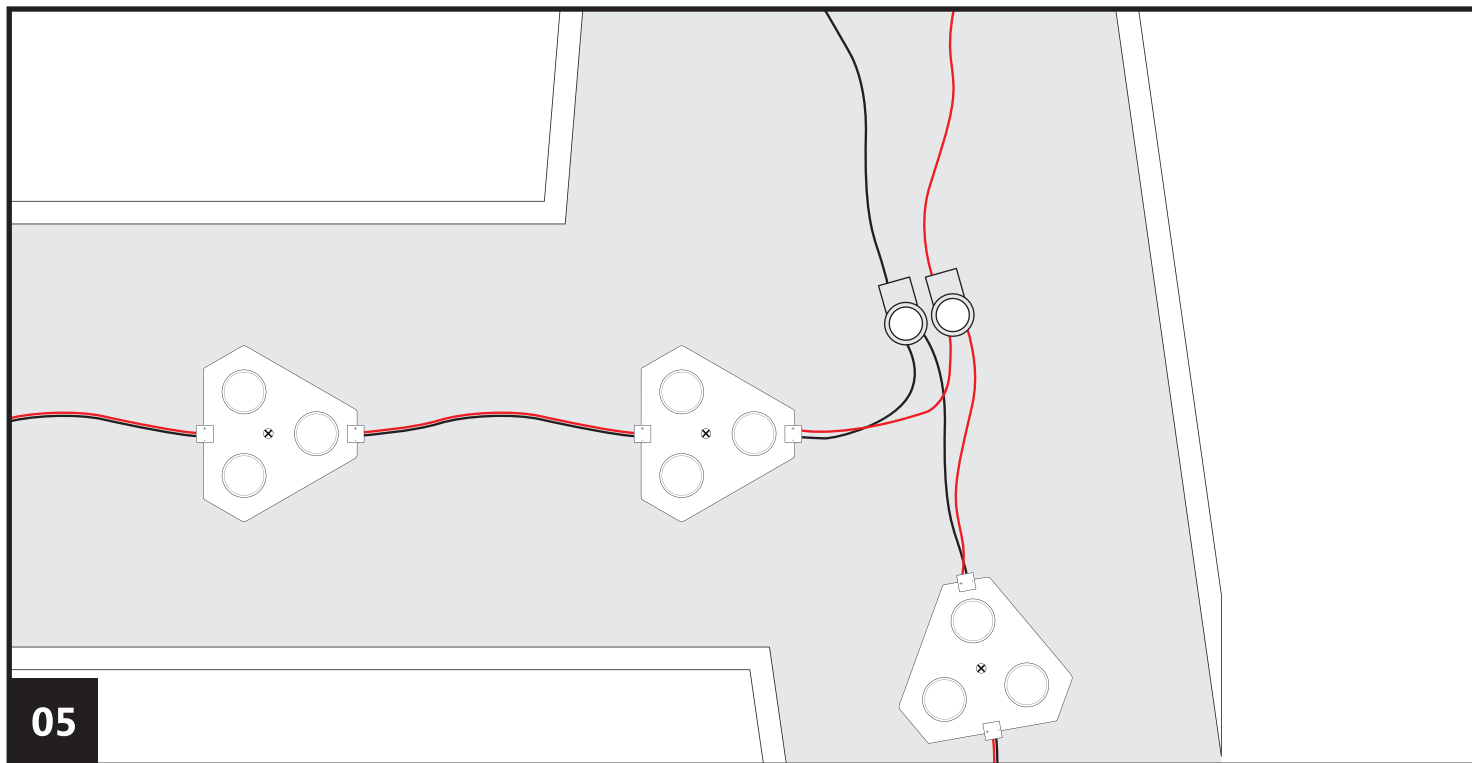
NÁVOD NA MONTÁŽ LED MODULŮ



Rozmístíte moduly v reklamě.

POZOR: Páska 3M je určena pouze pro pomocný montáž.

NÁVOD NA MONTÁŽ LED MODULŮ

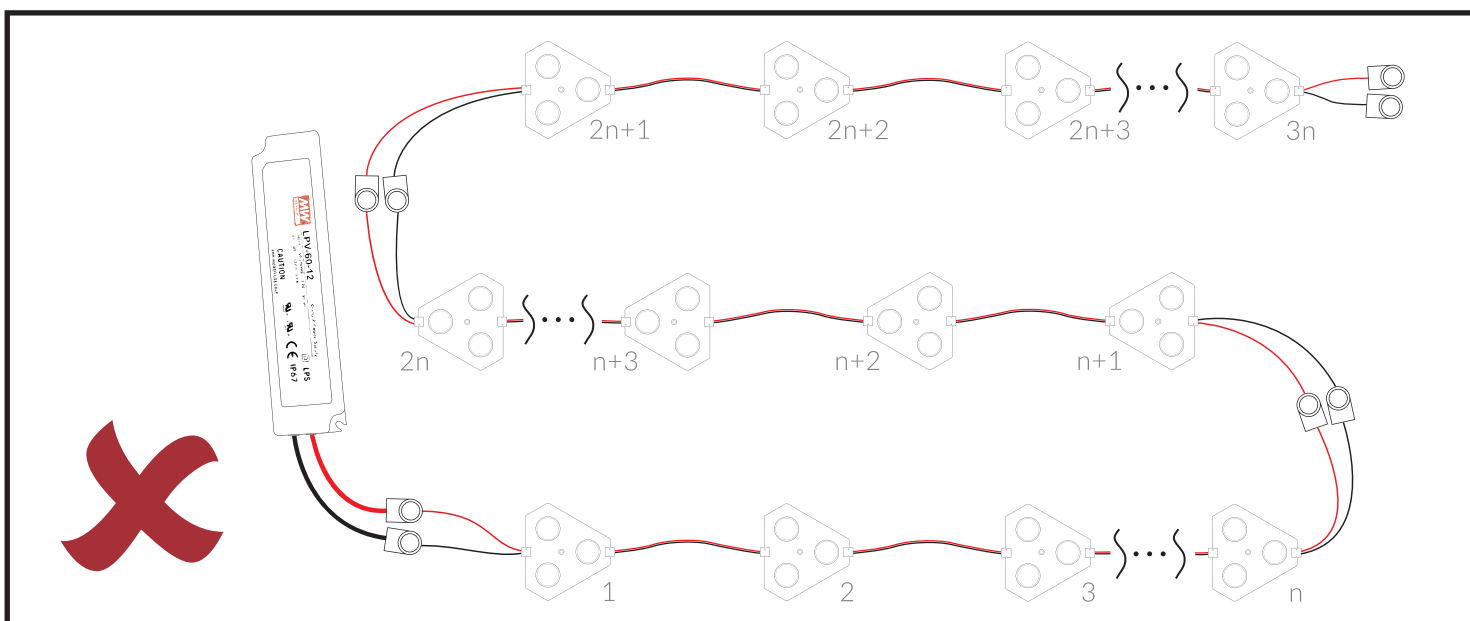
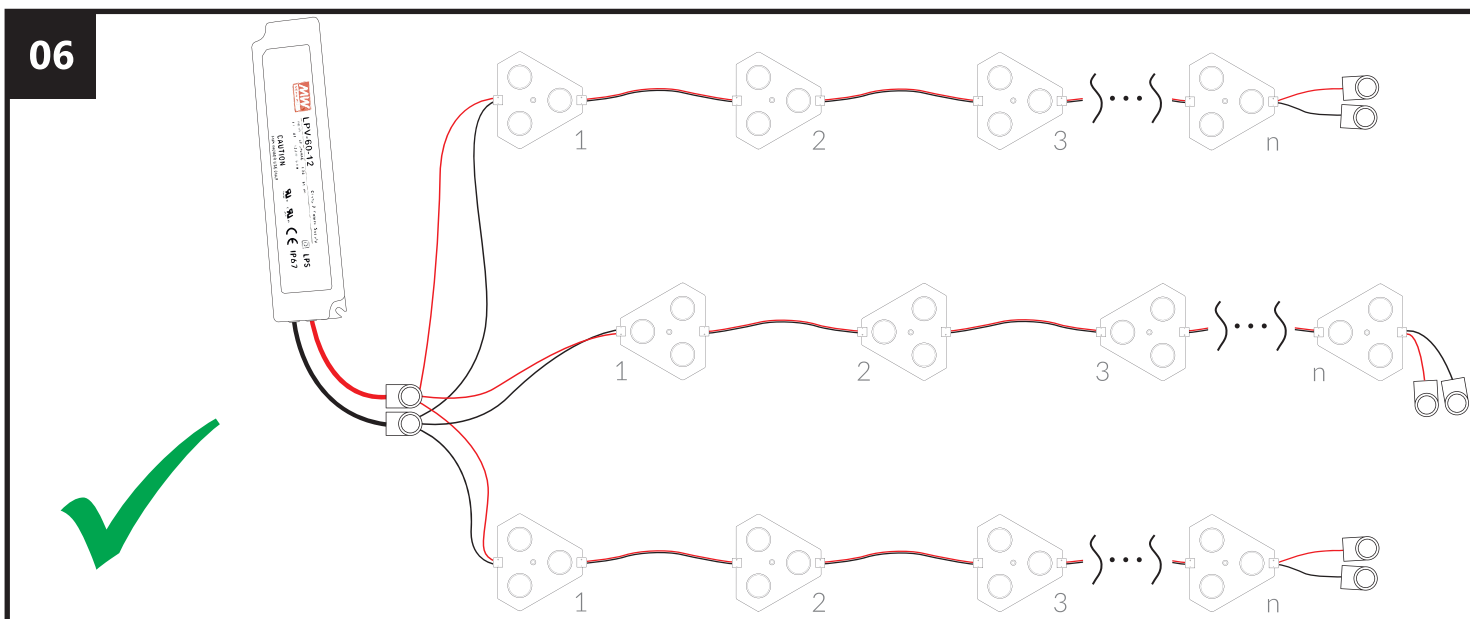


Spojte moduly pomocí konektorů s krytím IP67.

POZOR: Pamatujte, aby maximální délka jedné linky, nebyla delší než jeden řetěz.

NÁVOD NA MONTÁŽ LED MODULŮ

06



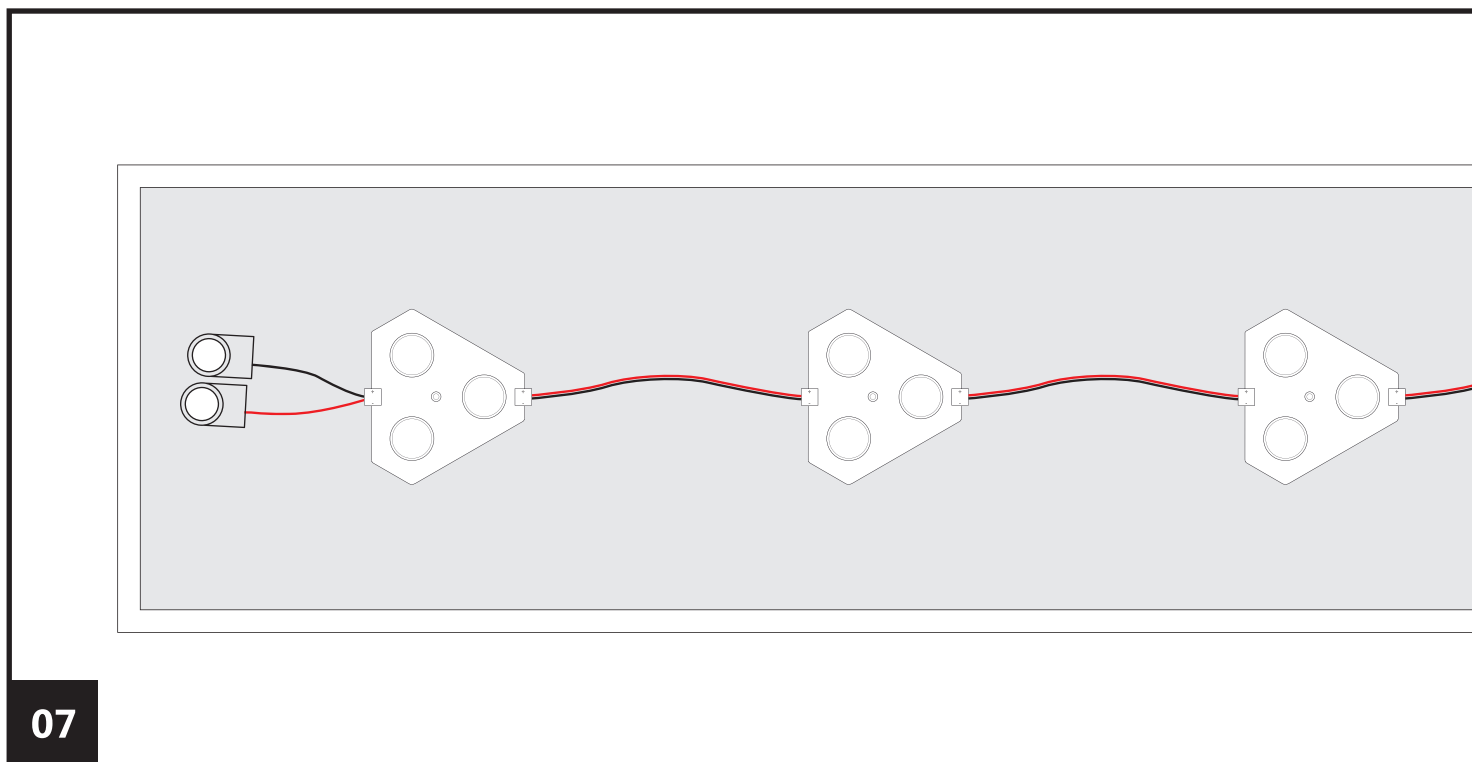
n – maximální počet modulů v jednom řetězi

Zapojení paralelní (SPRAVNÉ) a sériové (ŠPATNÉ) třech plných řetězů

Připojíte moduly do napájecího zdroje.

POZOR: Max. napájený úsek = počet modulů v jednom řetězi. Podrobnosti v technických listech modulů.

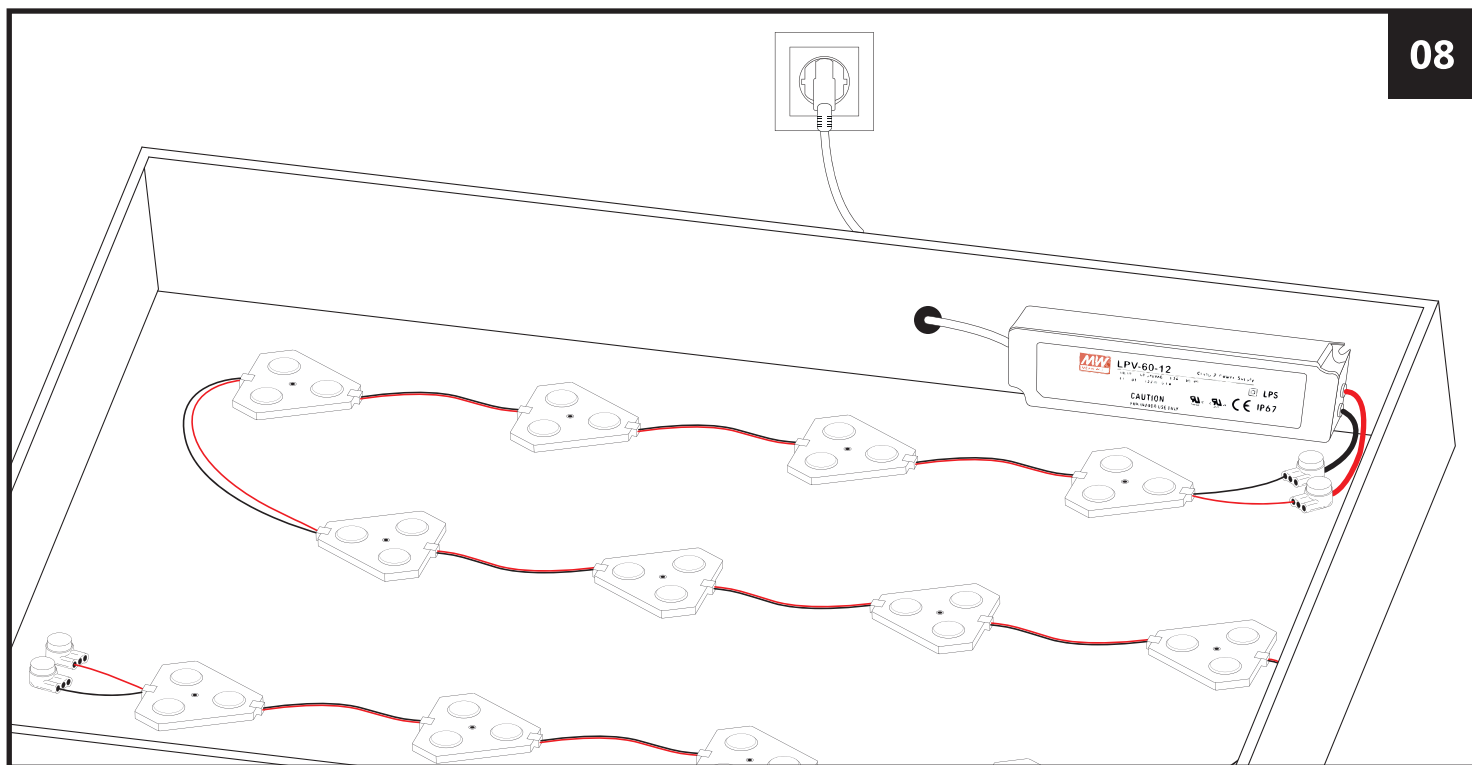
NÁVOD NA MONTÁŽ LED MODULŮ



Kably které nebyly použité k spojení modulů musí být izolované pomocí konektorů s krytím IP67.

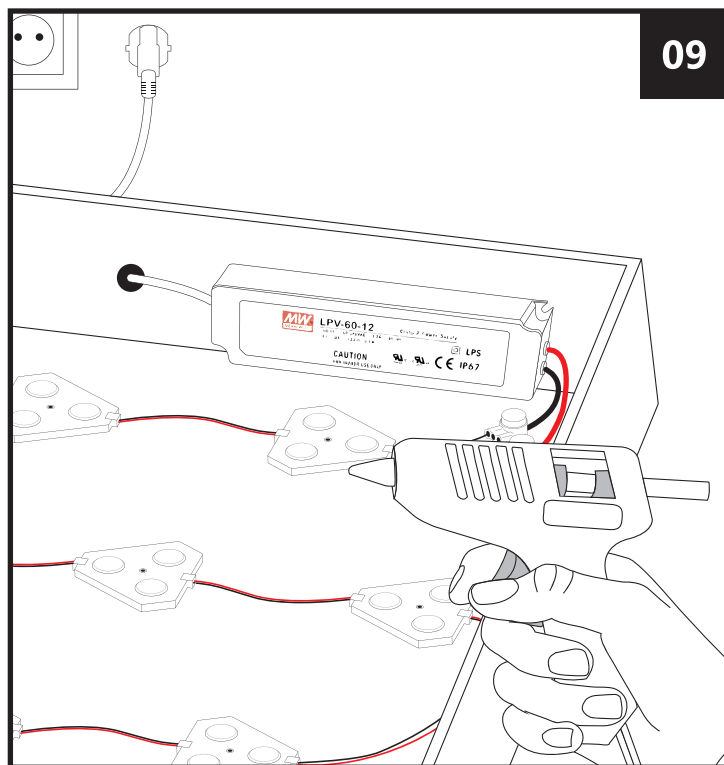
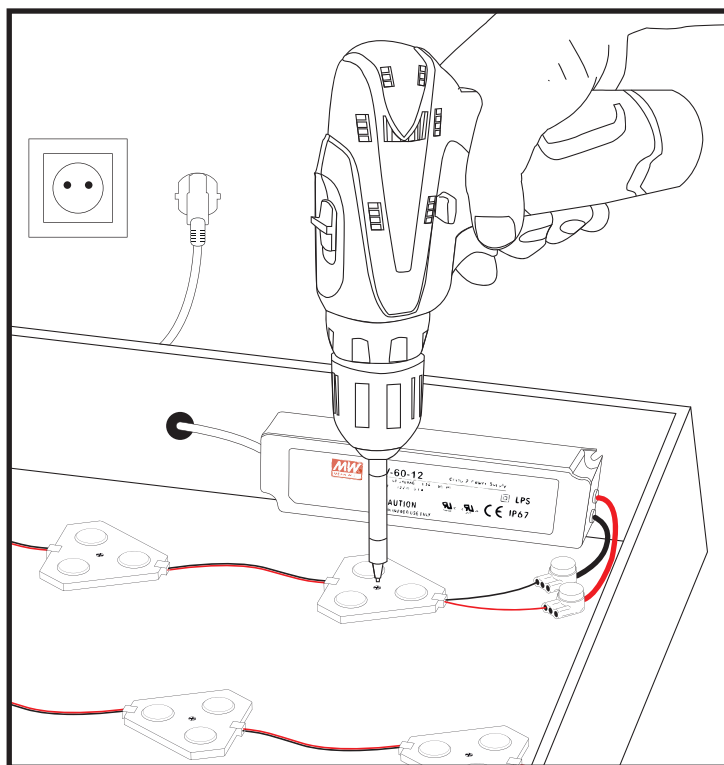
POZOR: Zkontrolujte zda v systému nedochází ke zkratům.

NÁVOD NA MONTÁŽ LED MODULŮ



Zapnete napájení a ověřte zda instalace funguje správně.

NÁVOD NA MONTÁŽ LED MODULŮ

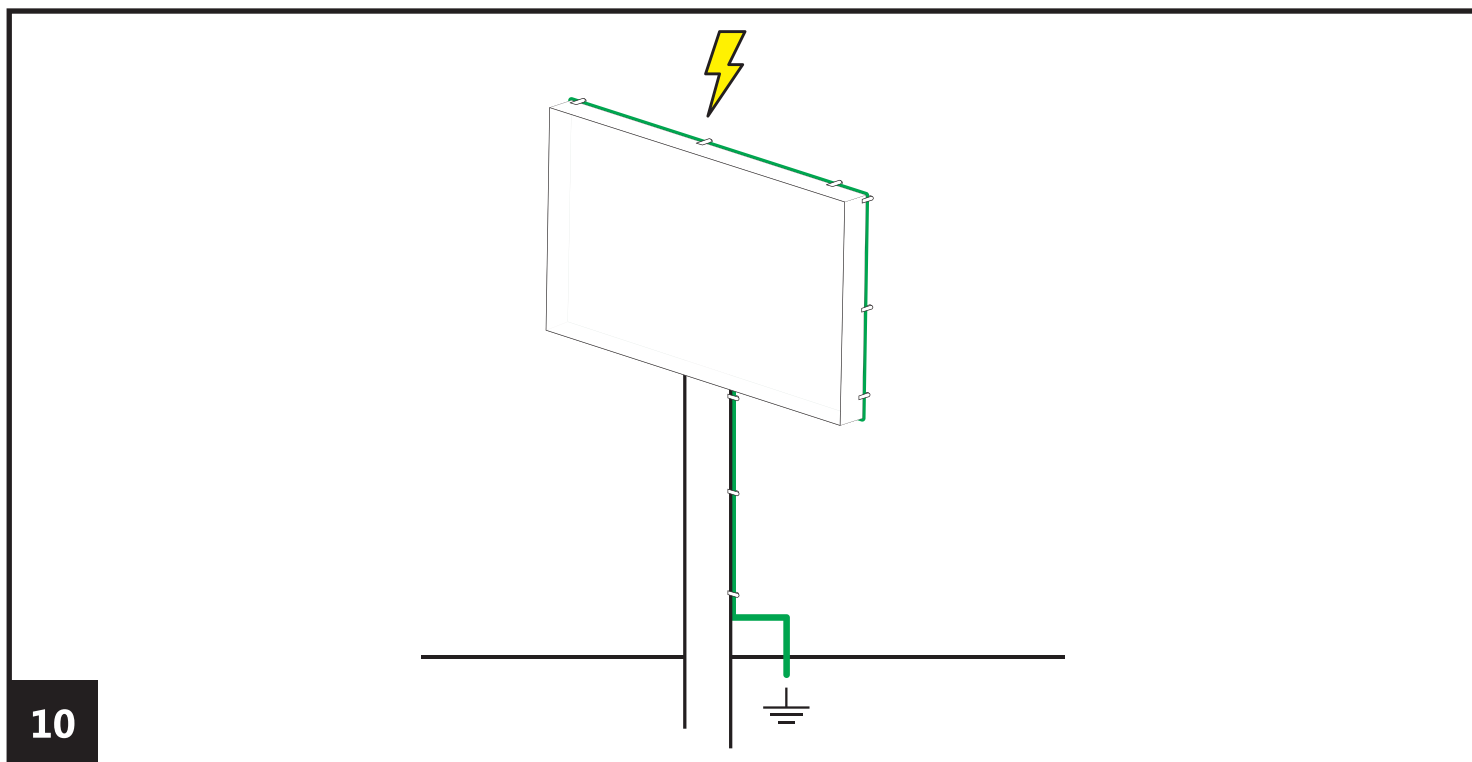


09

Namontujte moduly trvale – přišroubujte, přinýtujte nebo přilepíte lepidlem.

POZOR: před montáží je nutné vypnout napájení.

NÁVOD NA MONTÁŽ LED MODULŮ



Panel / Nápis musí být uzemněný.

POZOR: Bez uzemnění může dojít k poškození modulů.