



KATALOG PANELI LED



Bezobsługowość

Diody LED posiadają o wiele większą żywotność od klasycznych jarzeńówek, co skutkuje rzadszą konserwacją oraz dzięki odpowiedniej budowie do wyczyszczenia zawieszzonego produktu wystarczy zmiotka lub szmatka.

Nowoczesne wzornictwo

Stawiamy na dobry wygląd a uzyskujemy to dzięki zastosowaniu wysokiej jakości aluminium, precyzyjnemu wykonaniu oraz nieszablonowym projektom.

Łatwy montaż

Łatwość montażu polega na specjalnych sprężynach zastosowanych w mniejszych panelach, natomiast w dużych stworzono otwory montażowe.

Zdrowie

W przeciwieństwie do świetlówek w diodach LED nie występuje efekt mrugania.

Panel r10

Okrągły panel LED, którego specjalna obudowa wewnętrzna zapewnia równomierne rozpraszanie światła. Strumień światła porównywalny z emitowanym przez 50W żarówkę. Dołączone do zestawu sprężyny ułatwiają montaż w płycie gipsowo-kartonowej. Dzięki estetycznej, aluminiowej obudowie panel jest także ciekawym elementem dekoracyjnym.

UWAGA

Panele okrągłe dostępne także w rozmiarze (pow. świecenia)
 Ø100 mm
 Ø125 mm
 Ø200 mm

Rozmiarzew.	Ø199 x 17 mm
Pow. świecenia	Ø153 mm
Materiał obudowy	Aluminium
Strumień świetlny	576 lm
Jasność	85 lx (w odległości 1.5 m)
Kąt świecenia	90°
Stopień ochrony IP	IP42 (na zamówienie IP62)
Waga	0.4 kg
Zasilanie	230VAC (zasilacz 24V w zestawie)
Zużycie mocy	8 W



Dostępne kolory



Ciepły biały

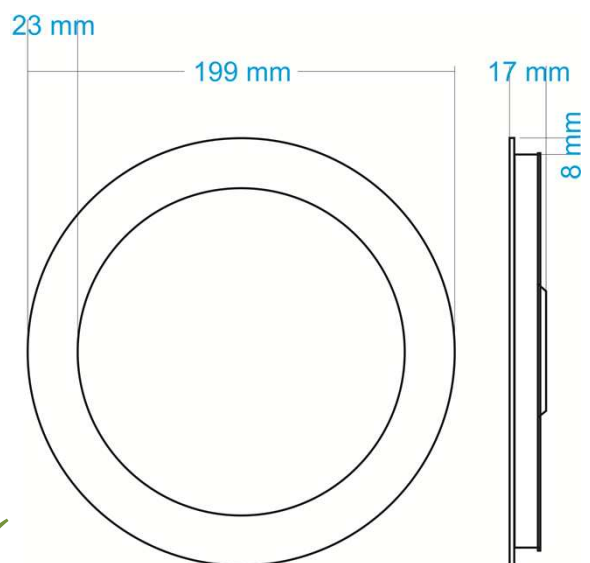


Zimny biały

moc:
8 W
 zasilanie:
230V



RoHS ✓



Kolory dostępne na zamówienie:



Czerwony



zielony



niebieski



żółty

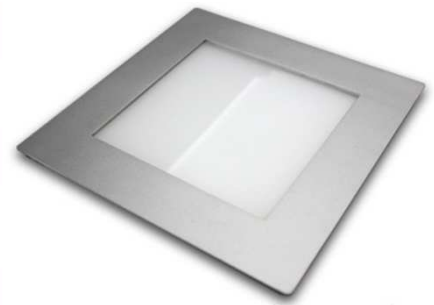


RGB

Panel 20x20

Kwadratowy panel LED w obudowie zapewniającej równomierne rozpraszanie światła. Jasność porównywalna z tradycyjną żarówką o mocy 40W. Dzięki specjalnej konstrukcji grubość panelu wynosi zaledwie 12mm. Do zestawu dołączono zasilacz oraz sprężyny mocujące. Panel został wyposażony w specjalny kołnierzyk, którym można ukryć niedoskonałości otworu w ścianie.

Rozmiarzew.	200 x 200 x 17 mm
Pow. świecenia	130 x 130 mm
Materiał obudowy	Aluminium
Strumień świetlny	480 lm
Jasność	50 lx (w odległości 1.5 m)
Kąt świecenia	90°
Stopień ochrony IP	IP42/IP62
Waga	0.5 kg
Zasilanie	230VAC (zasilacz 24V w zestawie)
Zużycie mocy	9 W



Dostępne kolory



Ciepley biały



Zimny biały

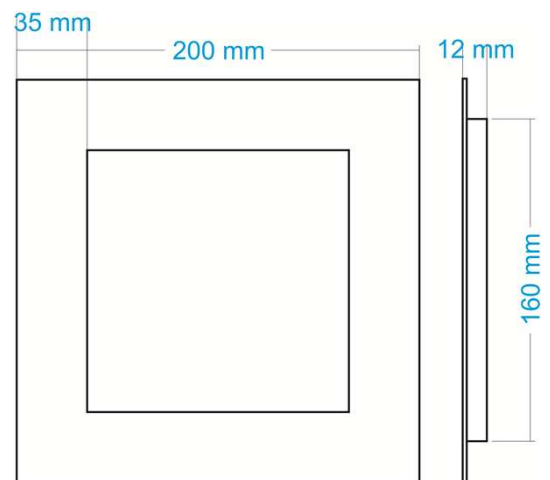


Naturalny biały

moc:
9 W
zasilanie:
230V



RoHS ✓



Kolory dostępne na zamówienie:



Czerwony



zielony



niebieski



żółty



RGB

Panel 30x30

Model ten posiada otwory montażowe z boku obudowy. Pozwala to zamocować panel na dystansach lub za pomocą linek podwiesić go pod sufitem. Dzięki dedykowanym zasilaczom produkt jest gotowy do pracy po wyciągnięciu z opakowania. Wystarczy jedynie podłączyć napięcie.

Rozmiarzew.	300 x 300 x 15mm
Pow. świecenia	257 x 257 mm
Materiał obudowy	Aluminium
Strumień świetlny	793 lm
Jasność	180 lx (w odległości 1.5 m)
Kąt świecenia	90°
Stopień ochrony IP	IP42/IP62
Waga	2 kg
Zasilanie	230VAC (zasilacz 24V w zestawie)
Zużycie mocy	17 W



Dostępne kolory



Ciepły biały



Zimny biały



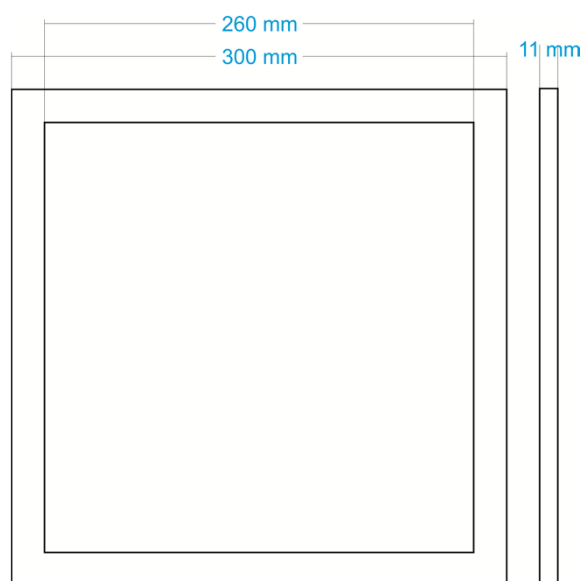
Naturalny biały

moc:
17 W

zasilanie:
230V



RoHS ✓



Kolory dostępne na zamówienie:



Czerwony



zielony



niebieski



żółty



RGB

Panel 30x30 o podwyższonej jasności

Dwukrotnie większa jasność w obudowie standardowego panelu 30x30. Głównym atutem tego modelu jest strumień świetlny o wartości równej 100W żarówce. W przypadku paneli LED światło rozchodzi się z płaskiej powierzchni, a nie z punktu, co skutkuje brakiem cienia.

Rozmiarzew.	300 x 300 x 15 mm
Pow. świecenia	257 x 257 mm
Materiał obudowy	Aluminium
Strumień świetlny	1400 lm
Jasność	342 lx (w odległości 1.5 m)
Kąt świecenia	90°
Stopień ochrony IP	IP42/IP62
Waga	2 kg
Zasilanie	230VAC (zasilacz 24V w zestawie)
Zużycie mocy	34 W



Dostępne kolory



Ciepły biały



Zimny biały



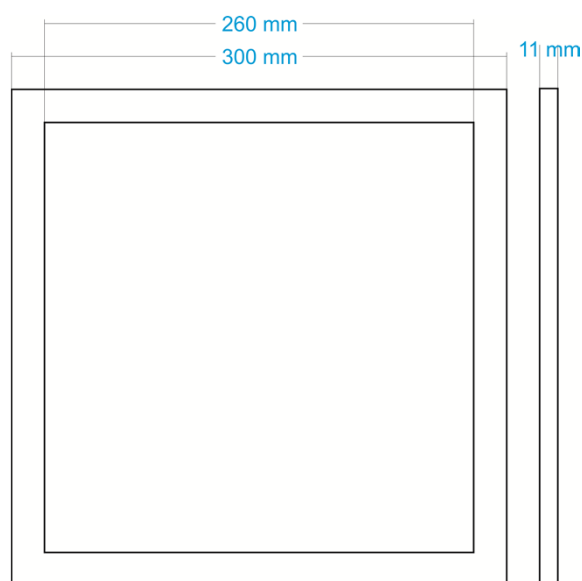
Naturalny biały

moc:
34 W

zasilanie:
230V



RoHS ✓



Kolory dostępne na zamówienie:



Czerwony



zielony



niebieski



żółty



RGB

Panel 60x60

Doskonała alternatywa dla lamp jarzeniowych. Wymiary tego modelu pozwalają w łatwy sposób montować go w konstrukcjach rastrowych. Dzięki zastosowaniu diod LED nie występuje uciążliwy efekt migania, powodujący zmęczenie ludzkiego oka.

Rozmiarzew.	600 x 600 x 13 mm
Pow. świecenia	557 x 557 mm
Materiał obudowy	Aluminium
Strumień świetlny	2000 lm
Jasność	350 lx (w odległości 1.5 m)
Kąt świecenia	90°
Stopień ochrony IP	IP42
Waga	5kg
Zasilanie	24 V
Zużycie mocy	34 W



Dostępne kolory



Ciepły biały



Zimny biały



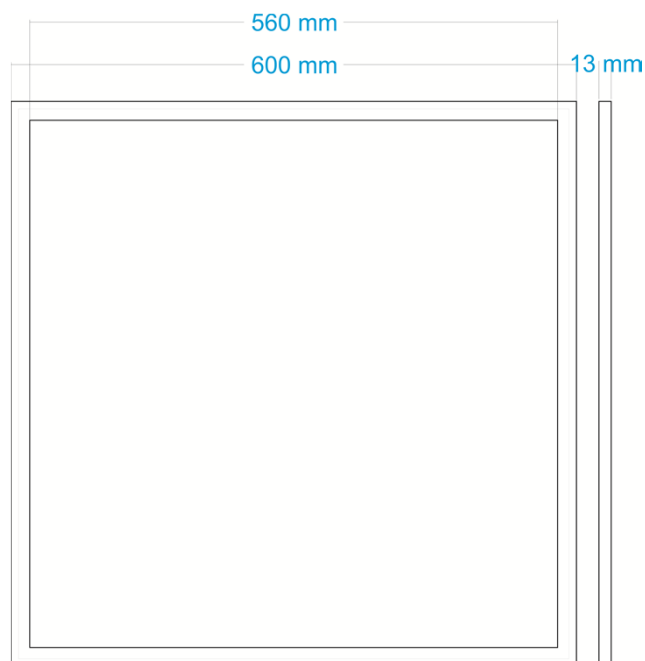
Naturalny biały

moc:
34 W

zasilanie:
230V



RoHS ✓



Kolory dostępne na zamówienie:



Czerwony



zielony



niebieski



żółty

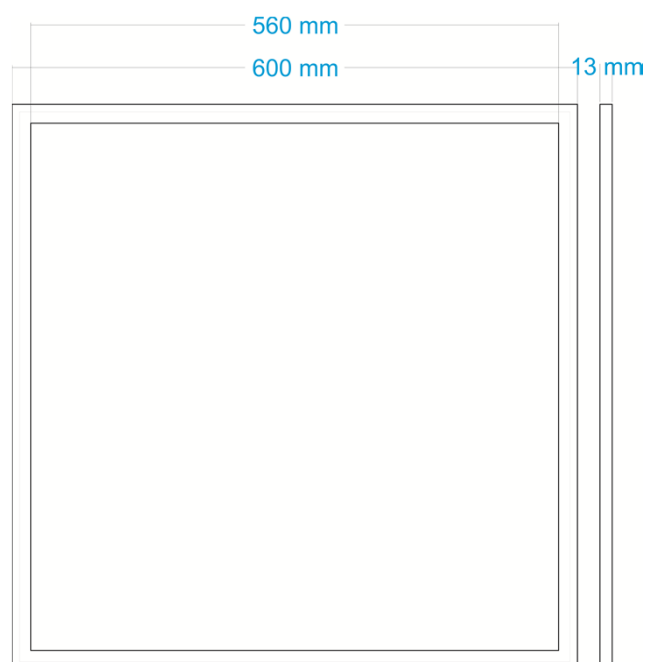


RGB

Panel 60x60 o podwyższonej jasności

Dwukrotnie większa jasność w obudowie standardowego panelu 60x60. Odpowiednik czterech świetlówek o długości 60cm. Ekologiczny i trwały. Sprawdza się przy oświetlaniu obiektów biurowych, komercyjnych, szpitali oraz szkół.

Rozmiarzew.	600 x 600 x 13 mm
Pow. świecenia	557 x 557 mm
Materiał obudowy	Aluminium
Strumień świetlny	4400 lm
Jasność	650 lx (w odległości 1.5 m)
Kąt świecenia	90°
Stopień ochrony IP	IP42
Waga	5 kg
Zasilanie	230VAC (zasilacz 24V w zestawie)
Zużycie mocy	68 W



Dostępne kolory



Ciepły biały



Zimny biały



Naturalny biały

moc:
68 W

zasilanie:
230V



RoHS ✓

Kolory dostępne na zamówienie:



Czerwony



zielony



niebieski



żółty



RGB

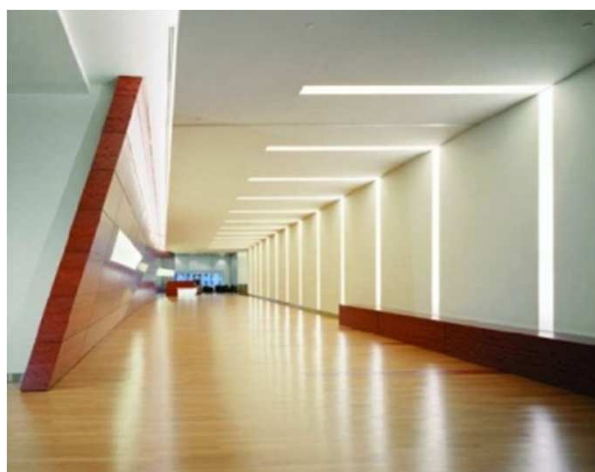
Panele prostokątne

Prostokątne panele LED idealne do designerskich projektów, dzięki łatwej instalacji, eleganckiemu wykonaniu i energooszczędności są coraz częściej wybieramy rozwiązaniem przy oświetlaniu pomieszczeń.

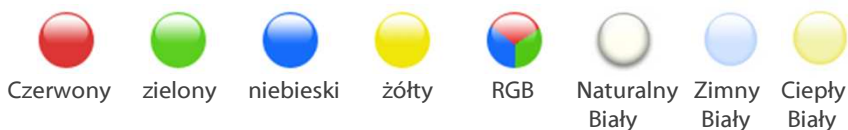
UWAGA

Panele prostokątne dostępne wyłącznie pod zamówienie.

Cecha	Panel 30x60	Panel 60x120	Panel 30x120
Rozmiarzew.	300 x 600 x 13 mm	600 x 1200 x 13 mm	300 x 120 x 13 mm
Pow. świecenia	257 x 557 mm	557 x 1157 mm	257 x 1157 mm
Materiał obudowy	Aluminium		
Strumień świetlny	1400 lm	4000 lm	2000 lm
Jasność	360 lx	736 lx (w odległości 1.5 m)	350 lx
Kąt świecenia	90°		
Stopień ochrony IP	IP42		
Waga	3 kg	11.8 kg	4.5 kg
Zasilanie	230VAC (zasilacz 24V w zestawie)		
Zużycie mocy	20 W	70 W	34 W



Kolory dostępne na zamówienie:



**Dziękujemy za zapoznanie się z ofertą
i zapraszamy do kontaktu**

Tel. 71/358 08 78

ul. Belgijska 56

54-404 Wrocław

lub na naszą stronę internetową:

www.epiLED.pl



Czy dołączyłeś już do nas na facebooku?

<http://facebook.com/epiLED>

Ciekawostki branżowe, edukacja LED, nowości